



SMART X HMI  
ВСТРОЕННЫЙ HMI  
**TOP SERIES**



## ВСТРОЕННЫЙ HMI

## ***TOP SERIES***

**Предупреждение: прежде, чем начать работать с данной продукцией, убедитесь, что вы прочитали все относящиеся к ней руководства**

- Фактический цвет изделий может отличаться от цвета изделий, показанных в каталоге.
- Все сведения, содержащиеся в данном каталоге, могут быть изменены без предварительного уведомления.
- Логотип Microsoft Windows и другая продукция, упомянутая здесь, является зарегистрированными торговыми марками Microsoft Corporation в США и других странах.

V 1.3E (201109)

### **M2I Corporation**

**HEAD OFFICE** | Address: 11-35, Simin-daero 327beon-gil, Dongan-gu, Anyang-si, Gyeonggi-do 14055, Republic of Korea

**TEL.** | 82-31-465-3366

**FAX** | 82-31-465-3355

[www.m2i.co.kr](http://www.m2i.co.kr)

### **СУЭР / КРЕВИС**

**ОФИС** | Адрес: 630004, Российская Федерация, г. Новосибирск, ул. Дмитрия Шамшурина, 10, каб. 1

**ТЕЛ.** | +7-383-227-99-09

[www.crevis.ru](http://www.crevis.ru)

УМНЫЙ X HMI

**БУДУЩЕЕ  
НАЧИНАЕТСЯ  
СЕГОДНЯ**

ВСТРОЕННЫЙ HMI

## Содержание

ПРЕДСТАВЛЕНИЕ КОМПАНИИ\_СТР.4

**01** | Обращение/Области применения/История

ПРЕДСТАВЛЕНИЕ СЕРИИ TOP\_СТР.6

**02** | TOPR/TOPRX/TOPRW/TOPRE/TOPRH

ПРЕДСТАВЛЕНИЕ ПРОГРАММНОГО ОБЕСПЕЧЕНИЯ\_СТР.8

**03** | Среда разработки серии TOP

ИСПОЛЬЗОВАНИЕ СЕРИИ TOP\_СТР.12

**04** | Использование умной серии TOP  
в промышленности

ПРЕДСТАВЛЕНИЕ АППАРАТНОГО ОБЕСПЕЧЕНИЯ\_СТР.16

**05** | Прочные и высокопроизводительные устройства,  
подключаемые к последовательному  
порту/порту Ethernet

СЕРИЯ TOPR\_СТР.20

**06** | Премиальные/стандартные/взрывозащищенные  
модели в разъемном алюминиевом корпусе  
с функциями мультимедиа



#### СЕРИЯ TOPRX\_СТР.26

**07** | Эта серия использует функции TOPR из числа продукции ХТОР  
Обычная/взрывозащищенная модель

#### СЕРИЯ TOPRW\_СТР.30

**08** | Серия TOPRW с широкоформатным экраном

#### СЕРИЯ TOPRE\_СТР.34

**09** | Серия TOPRE компактного размера,  
легкая и удобная

#### СЕРИЯ TOPRH\_СТР.38

**10** | Серия TOPRH удобное для использования проводное/беспроводное устройство с эргономичной рукояткой, удобное для работы

#### ПРЕДСТАВЛЕНИЕ ДИСТРИБЬЮТОРОВ\_СТР.46

**11** | Представление зарубежных/отечественных дилеров

## Обращение

Компания, специализирующаяся на HMI

Корпорация M2I была основана в апреле 1999 года для изготовления промышленных HMI. Сейчас она уверенно смотрит в будущее, превращаясь в мировую компанию, специализирующуюся на HMI для систем контроля и управления в промышленности.

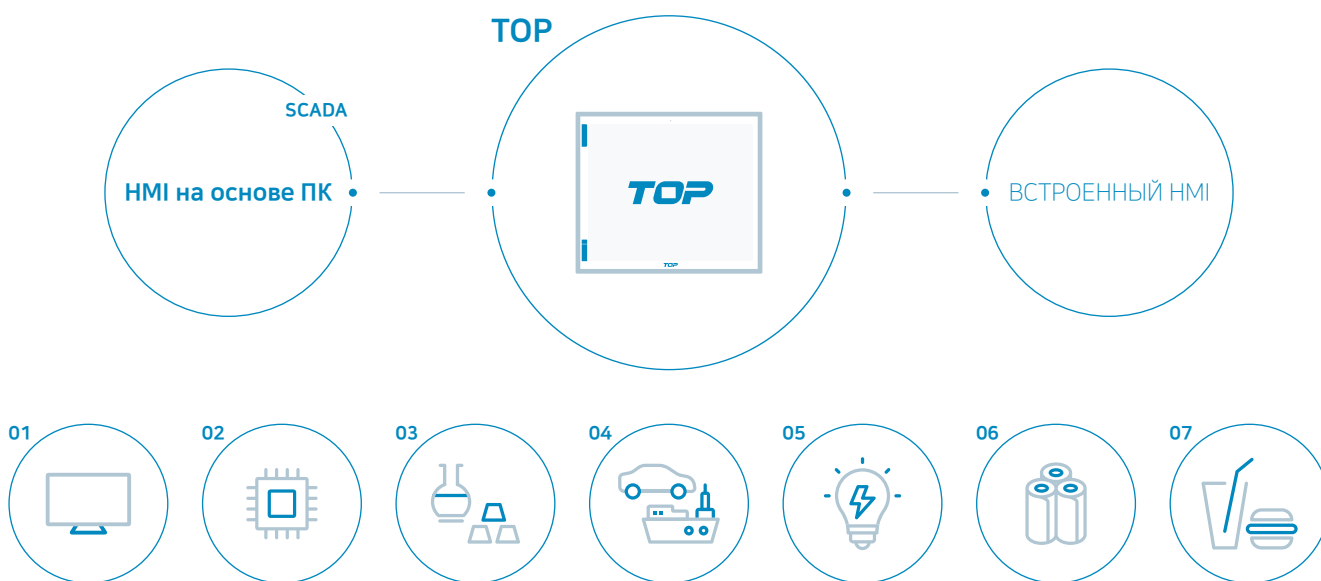
Мы собираем всю информацию в промышленной сфере и сигналы различных устройств для связи человека с машиной. Мы также поддерживаем не только работу в ручном режиме, но и умные системы (автоматического контроля и управления).

Сосредоточенность на постоянных исследованиях и разработках, а также на развитии сети технического обслуживания всегда приводят к резким переменам в промышленной системе. И компания M2I всегда старается поддерживать индивидуальность бренда и повышать качество своих изделий, отвечающих потребностям заказчиков, расширяя ассортимент своей продукции.

Корпорация M2I сотрудничает с многочисленными заказчиками, имеющими свои наработки и ноу-хау в области промышленной автоматике. Стремясь к глобальному лидерству в области умных предприятий и промышленных "интернет вещей", корпорация M2I будет и дальше делать все возможное для повышения надежности и производительности при помощи революционного развития продукции и ее технического обслуживания.

Корпорация M2I

## Области применения



### 01. ОТОБРАЖЕНИЕ ИНФОРМАЦИИ

| Логистика

### 02. ПОЛУПРОВОДНИКИ/ЭЛЕКТРОНИКА

| Газовые шкафы, ГРШ, Охладители,  
Загрузчики/разгрузчики, газоочистители  
Выводные рамы, Лазерные датчики, Камеры

### 03. ПРОИЗВОДСТВО ХИМИЧЕСКИХ ВЕЩЕСТВ/СТАЛИ

| Фармацевтика, производство пластмассы, косметики,  
химических веществ, стали

### 04. АВТОМОБИЛЕСТРОЕНИЕ/СУДОСТРОЕНИЕ

| Окраска, сварка, прессование, сборка

### 05. ЭНЕРГЕТИКА

| Нефтеочистка, аккумуляторы, выработка электроэнергии,  
водные ресурсы

### 06. ТЕКСТИЛЬНАЯ ПРОМЫШЛЕННОСТЬ

| Окраска, набивка, сухая чистка, вязание,  
раскройные машины

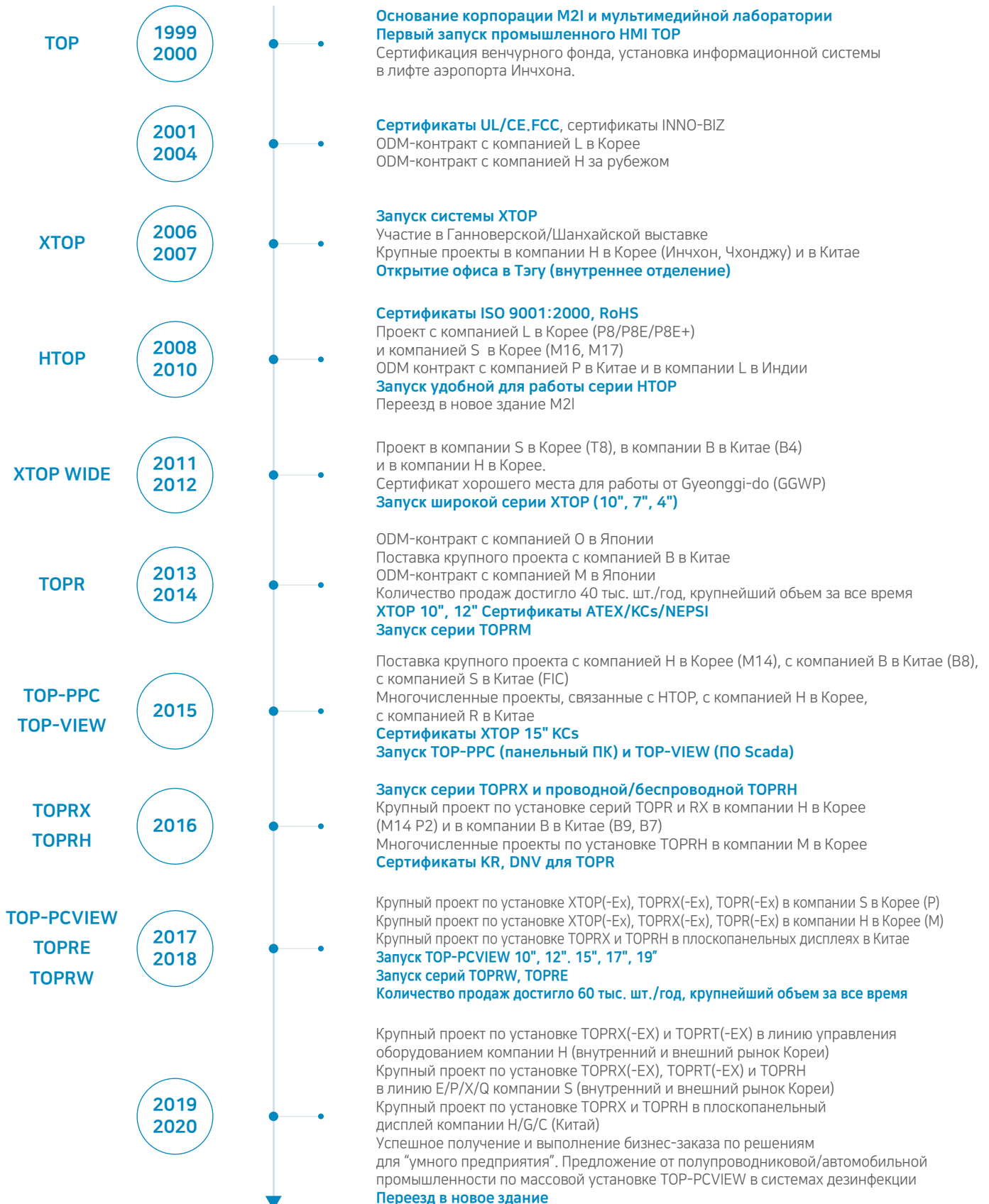
### 07. ПИЩЕВАЯ ПРОМЫШЛЕННОСТЬ

| Лапша, супы, снеки, мороженое, молоко, рис, упаковка,  
хранение

# История

Компания, специализирующаяся на HMI

**Корпорация M2I будет и дальше делать все возможное для повышения надежности и производительности при помощи революционного развития продукции и ее технического обслуживания.**



## Представление серии TOP

### TOP R

Разъемный алюминиевый корпус  
с мультимедийными функциями

#### Модель премиум/стандарт/взрывозащищенная

3 ПОСЛ. ПОРТА | 2 КАНАЛА ETHERNET | 2 ПОРТА USB-ХОСТА | USB OTG | Карта SD  
WIFI | FIELDBUS | ВЫХОД HDMI | КАМЕРА | ЗВУК. ВЫХОД | ВИДЕОВХОД

\* Мультимедийные функции поддерживаются только в модели премиум



ВСТРОЕННЫЙ HMI

### TOP Rx

Серия расширяет функцию TOPR  
из изделий XTOP

#### Обычная/взрывозащищенная модель

3(2) ПОСЛ. ПОРТА | 2(1) КАНАЛА ETHERNET | USB-ХОСТ | USB OTG | Карта SD

\* 115", 12", 10", 8", 5" проверяйте количество портов для каждой модели



ВСТРОЕННЫЙ HMI

### TOP RW

С широкоформатным экраном

#### Бюджетная серия TOPRW

2 ПОСЛ. ПОРТА | 1 КАНАЛ ETHERNET | USB-ХОСТ | USB OTG | Карта SD

Функции USB-хоста поддерживаются только в 10" и 7"



ВСТРОЕННЫЙ HMI

Линия изделий, удовлетворяющая потребностям заказчика

**TOPRE**

Компактный размер, легкость и удобство

**Серия TOPRE**

1 ПОСЛ. ПОРТ | 1 КАНАЛ ETHERNET | USB-ХОСТ | USB OTG | Карта SD

\* Модель NE не поддерживает ETHERNET

\* Только модель 7" поддерживает функцию USB-хоста



ВСТРОЕННЫЙ HMI

**TOPRH**

Удобная беспроводная серия с эргономичной ручкой

**Беспроводная серия TOPRH**

WIFI | 2 ПОРТА USB-ХОСТА | USB OTG | Карта SD



ВСТРОЕННЫЙ HMI

**TOPRH**

Удобная проводная серия с эргономичной ручкой

**Проводная серия TOPRH**

2 ПОСЛ. ПОРТА | 1 КАНАЛ ETHERNET | 2 ПОРТА USB-ХОСТА | Карта SD



ВСТРОЕННЫЙ HMI



## Программное обеспечение TOP Design Studio

Это программное обеспечение, которое поддерживает TOPR, TOPRX, TOPRW, TOPRE, TOPRH, TOP-PCVIEW(SCADA), вы можете бесплатно скачать на сайте компании M2I ([www.m2i.co.kr/eng](http://www.m2i.co.kr/eng))

### Сочетание HMI на основе ПК и ВСТРОЕННОГО HMI

Возможна взаимная конвертация между HMI на основе ПК (SCADA, серии TOP-PCVIEW) и ВСТРОЕННЫМ HMI (серии TOPR/TOPRX/TOPRW/ TOPRE/TOPRH). Такая программа будет эффективна в использовании. Это позволяет человеку, знакомому с программой встроенного HMI (TOP Design Studio) легко использовать программу HMI на основе ПК (SCADA) без какой-либо подготовки. Для смены проекта выберите функцию [Project] - [Property] - [Change HMI] в TOP Design Studio.



#### ДИНАМИЧЕСКОЕ ЛЕНТОЧНОЕ МЕНЮ

Меню и панель инструментов вместе

#### ОКНО СВОЙСТВ ПРОЕКТА

Удобное и систематизированное управление

#### ОКНО СПИСКА ОБЪЕКТОВ

Табличный формат для удобного просмотра объектов

TDS

#### ОКНО СВОЙСТВ

Позволяет одновременно изменять несколько объектов

#### ОКНО БИБЛИОТЕКИ ПОЛЬЗОВАТЕЛЯ

Пример объекта и экрана прилагается

01

ЯЗЫК

### ЯЗЫК

Это ПО поддерживает корейский, английский, китайский (упрощенный), японский язык. Язык можно выбрать в меню программ: [VIEW-Language]

03-1

СТЫКУЕМОЕ ОКНО

### ОКНО СВОЙСТВ ПРОЕКТА

Помогает облегчить и систематизировать управление проектом/экраном/ресурсами.

03-3

СТЫКУЕМОЕ ОКНО

### ОКНО СВОЙСТВ

Можно показывать свойства экрана/объекта и редактировать их. Аналогичные объекты можно редактировать одновременно целой группой.

02

ДИНАМИЧЕСКОЕ ЛЕНТОЧНОЕ МЕНЮ

### ДИНАМИЧЕСКОЕ ЛЕНТОЧНОЕ МЕНЮ

Ленточный интерфейс пользователя, объединяющий меню и панель инструментов, легко использовать с помощью большой иконки.

03-2

СТЫКУЕМОЕ ОКНО

### ОКНО СПИСКА ОБЪЕКТОВ

Объект, зарегистрированный на экране, представляется в табличном формате.

03-4

СТЫКУЕМОЕ ОКНО

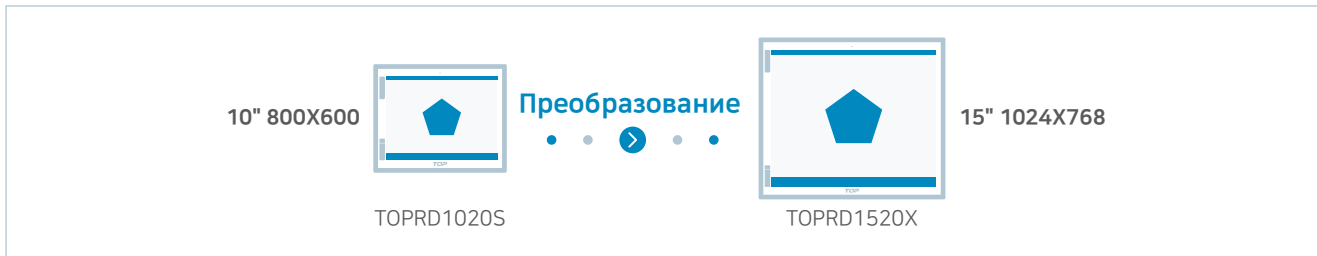
### ОКНО БИБЛИОТЕКИ ПОЛЬЗОВАТЕЛЯ

Поддерживает экран/части, спроектированные из объектов.

Легче и разнообразнее

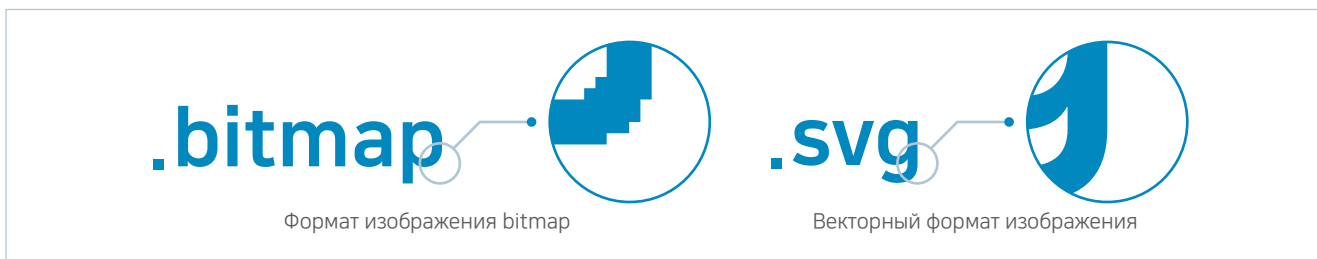
### 01. Функция автоматического масштабирования для изменения модели

Если вы изменяете модель TOP, которая имеет другое разрешение, все зарегистрированные объекты на экранах автоматически масштабируются посредством разрешения новой модели.



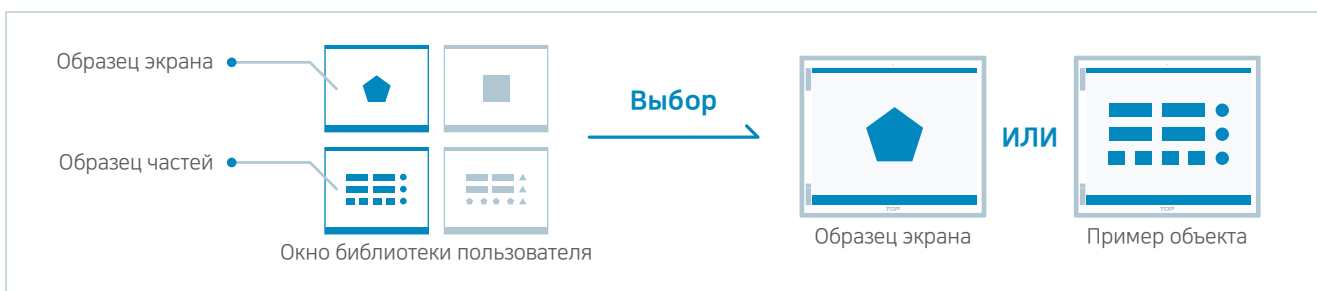
### 02. Библиотека векторных изображений

TOP поддерживает библиотеку полноцветных 16М векторных изображений (в SVG формате). Векторное изображение может отображать отчетливую картинку вне зависимости от изменения размера.



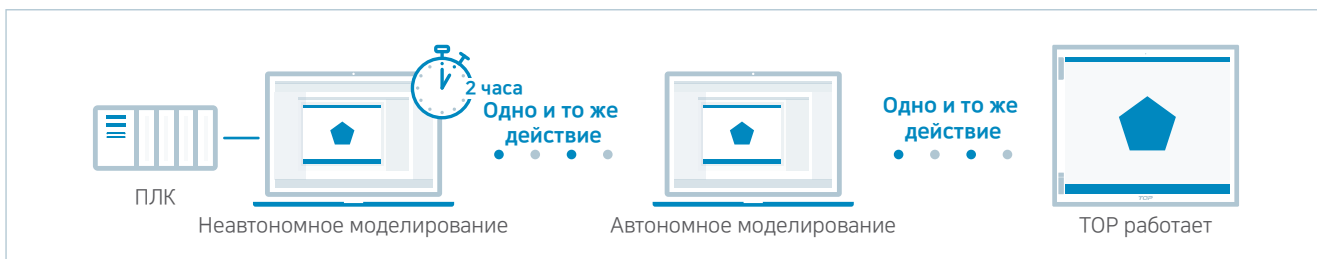
### 03. Пример окна библиотеки пользователя

Мы предоставляем образцы экранов и объектов, которые пользователь может применять в своих проектах.



### 04. Автономное/неавтономное моделирование

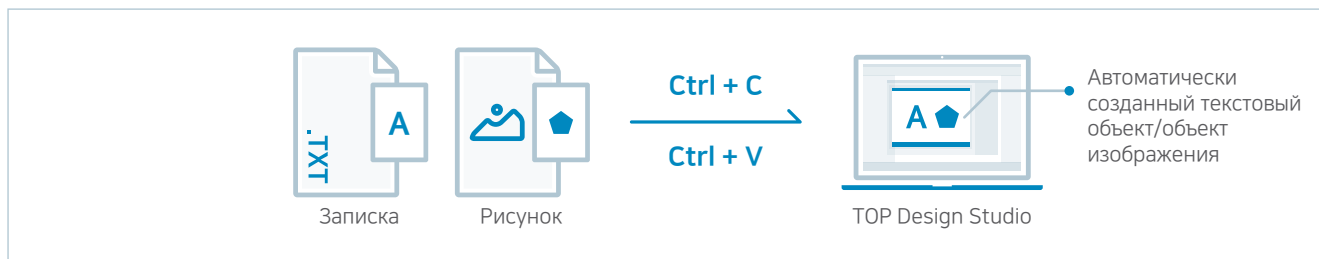
Автономное моделирование — это тестовая операция с помощью ПК без блока управления, а неавтономное — это тестовая операция с помощью ПК, подключенного к блоку управления (например, ПЛК). Такое неавтономное моделирование имеет 2 часа пробного режима. Работа TOP и моделирования на ПК равноценны, потому что это одна и та же программа.





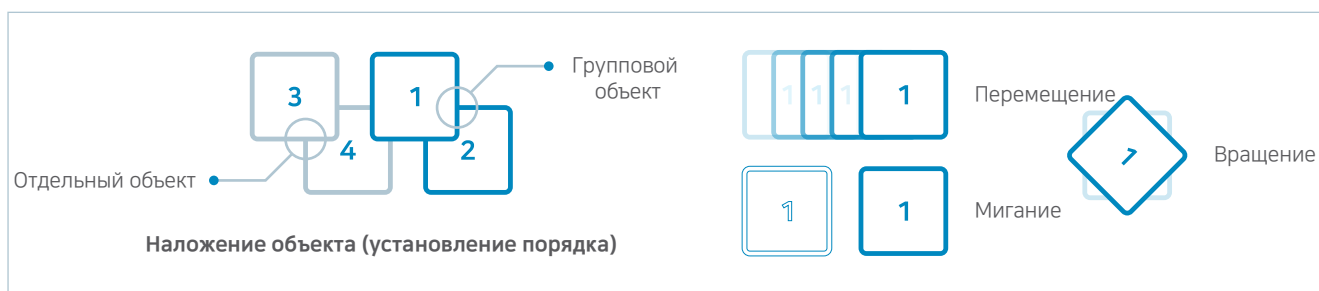
### 09. Автоматическое копирование текста/изображения

Если текстовые данные, не входящие в техническую спецификацию, копируются и вставляются в эту спецификацию, текстовый объект [Text object] создается автоматически. Если данные изображения не входящие в техническую спецификацию, копируются и вставляются в эту спецификацию, объект изображения [Image object] создается автоматически.



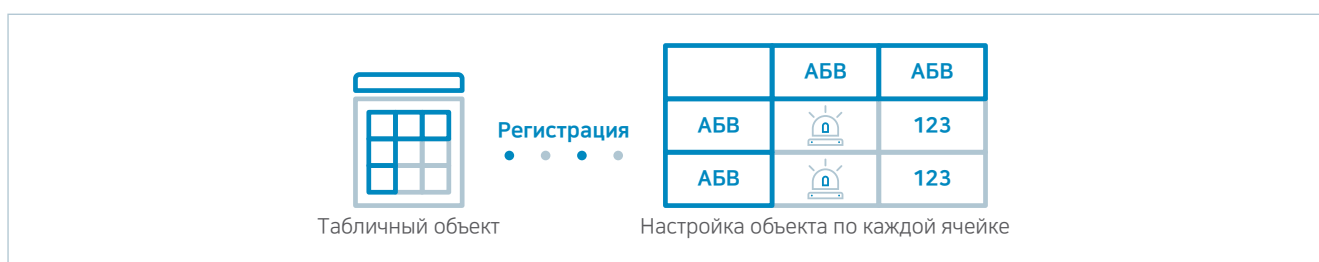
### 10. Многослойная система объекта

Объект может быть разделен на слои, и в нем установлен порядок слоев сверху вниз. Можно выполнить наложение разделенного на слои объекта на другой объект и установить анимационный эффект.



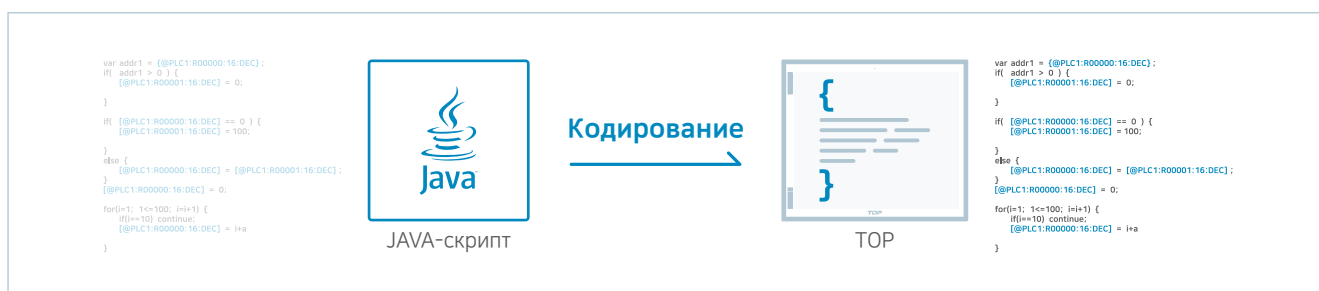
### 11. Табличный объект

Легкая регистрация без необходимости рисовать таблицы. Объекты: текст, изображение, числа, строки, часы, индикатор можно установить в диалоге свойств таблицы.

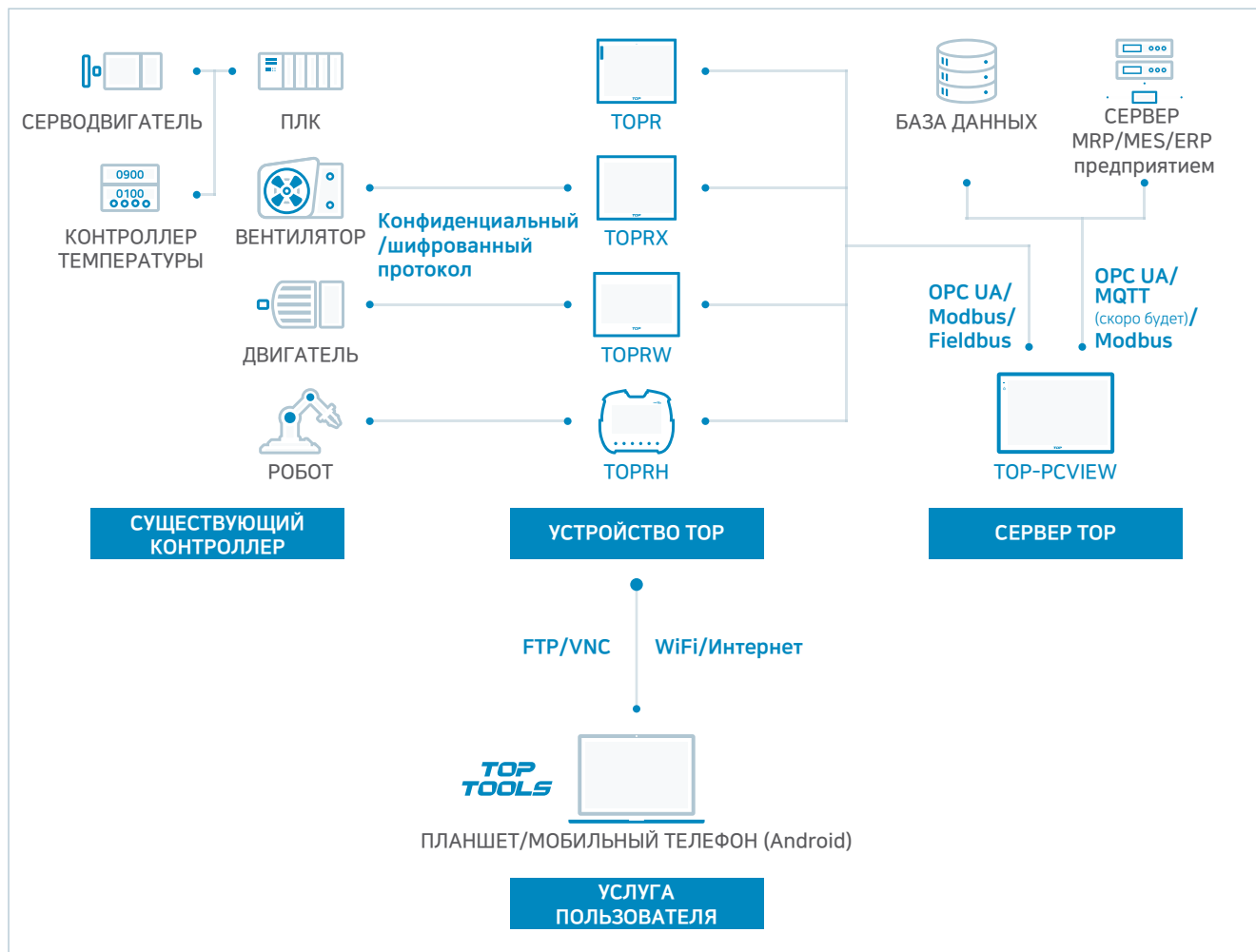


### 12. Легкое и высокоэффективное программирование с помощью Java-скрипта.

Поскольку эффективные функции Java-скрипта являются наиболее широко используемыми, используя образцы, можно легко настроить не только простые команды, но и язык программирования.

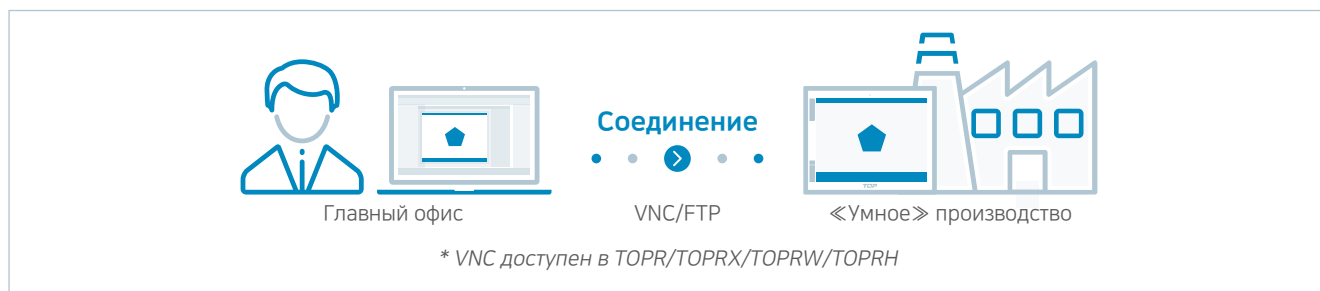


## Использование Smart TOP в промышленности



### 01. VNC(удаленное администрирование)/FTP(протокол передачи файлов)

За экраном TOP можно следить и управлять им с помощью удаленного ПК, планшета, мобильного устройства и другого TOP посредством VNC. Также возможна передача файлов через FTP.



### 02. Поддержка протокола OPC UA (Унифицированная архитектура связи с платформой, имеющей открытый исходный код)

OPC UA — это ориентированная на будущее и расширяемая архитектура. Это обеспечивает стабильность сбора данных и управления ими с помощью PCVIEW (HMI НА ОСНОВЕ ПК).

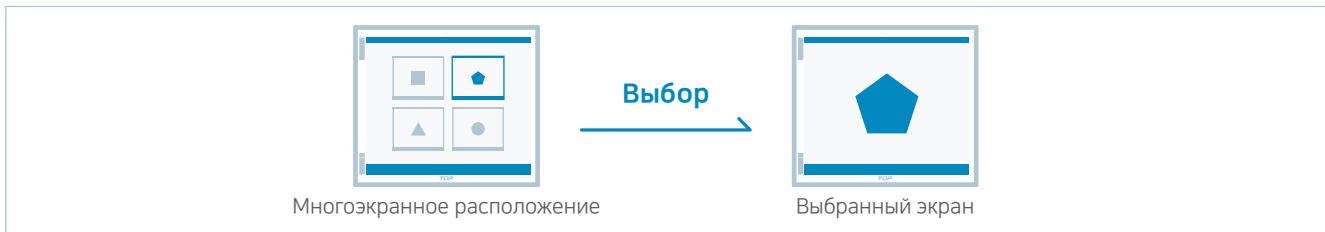
### 03. Отправление электронных писем и SMS в пределах производства

Электронную почту и SMS, настроенные в программе, можно посылать в производственных условиях. Менеджер или заказчик могут узнать о ситуации сразу же с помощью электронного письма или SMS.

Удобнее и безопаснее

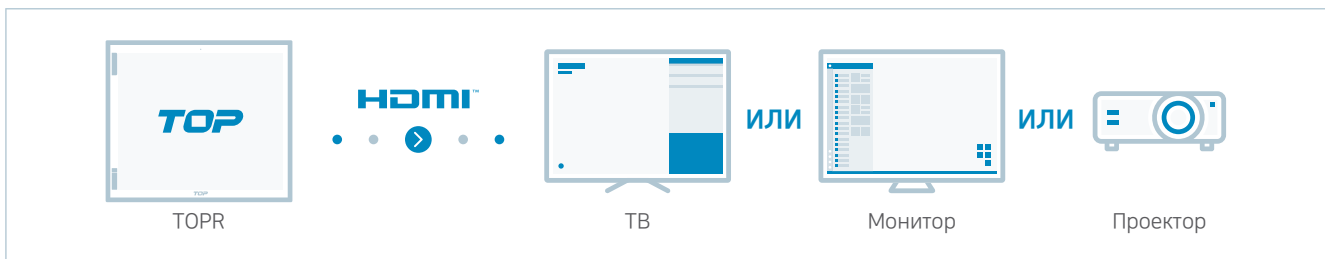
### 04. Многоэкранность

Один экран может показывать несколько других экранов с помощью "Вызова объекта на экран". Можно следить за многими экранами, а изменение экрана осуществляется вызовом этого маленького экрана с помощью прикосновения к нему.



### 05. Использование большого экрана с помощью выхода HDMI

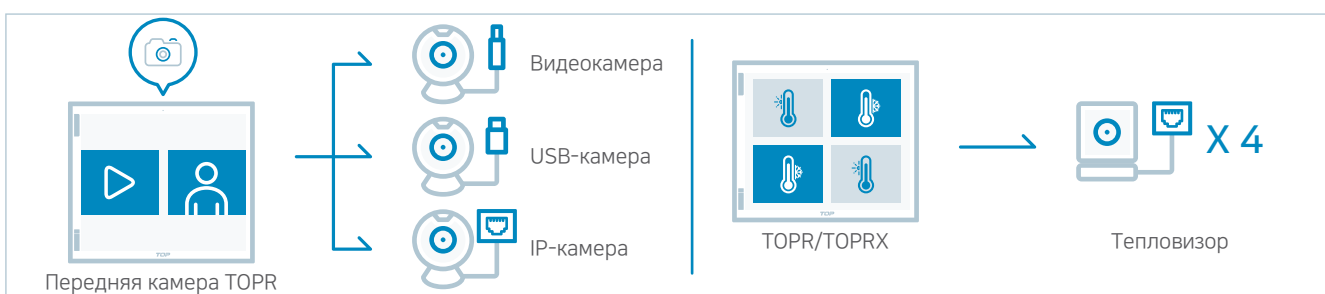
Установите многоэкранный режим на экране и выведите его на большой монитор, ТВ или проектор через HDMI. Экран HDMI может показывать отдельный экран в двойном режиме HDMI.



### 06. Камера тепловизора/IP/видео/встроенная

У премиум-модели TOPR есть встроенная камера на передней стороне и видеопорт, к которому можно подключить видеокамеру. Камеру тепловизора и IP-камеру можно подключить к порту Ethernet, можно также подключить и USB-камеру.

Можно работать с видео и записывать его. Кроме того, в условиях безопасной производственной среды можно использовать эту функцию в противопожарных или защищенных зонах.



### 07. Быстрое отображение графических данных на карте SD

Выбор данных на карте SD и отображение их на графике может ускорить анализ.



## Использование Smart TOP в промышленности

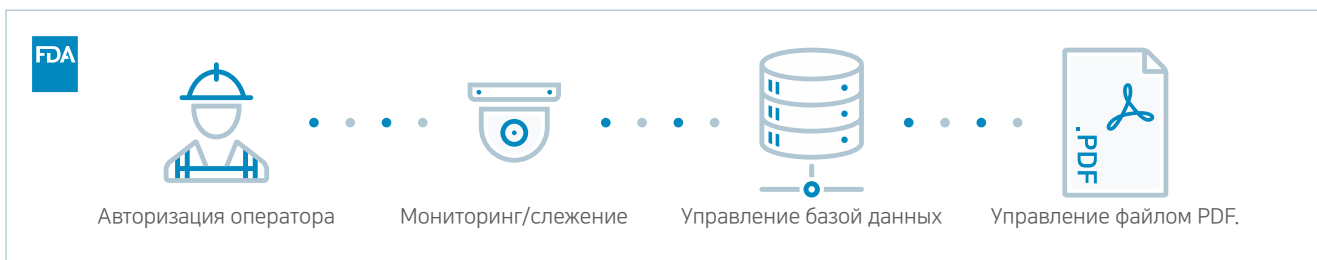
### 08. Тщательное управление безопасностью и удобная авторизация

В TOP можно установить 16 уровней пароля, чтобы обеспечить безопасность. Методы авторизации — это простой ввод пароля непосредственно с клавиатуры или с помощью QR-кода, RFID-метки и карты NFC. Для каждого метода авторизации необходимо внешнее считывающее устройство. Кроме того, функция защищенного входа позволяет записать авторизацию и выход из нее или сохранить видео-данные места авторизации с помощью функции захвата.



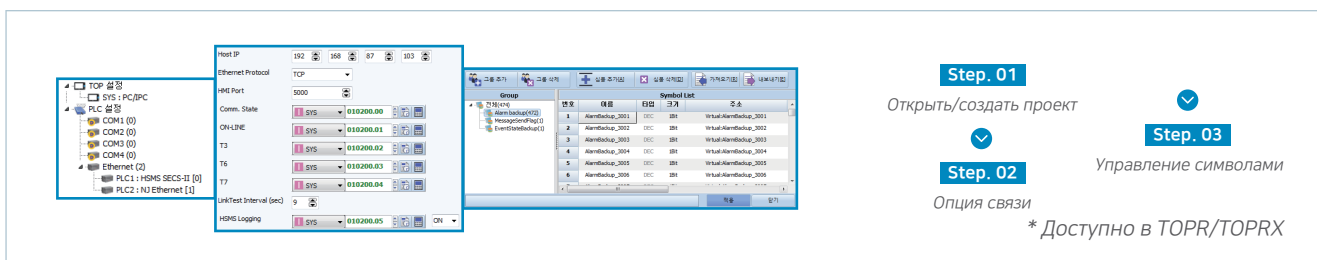
### 09. FDA21CFR Часть 11

Авторизация оператора, отслеживание входа с целью мониторинга/контроля, управление базами данных и файлом PDF.



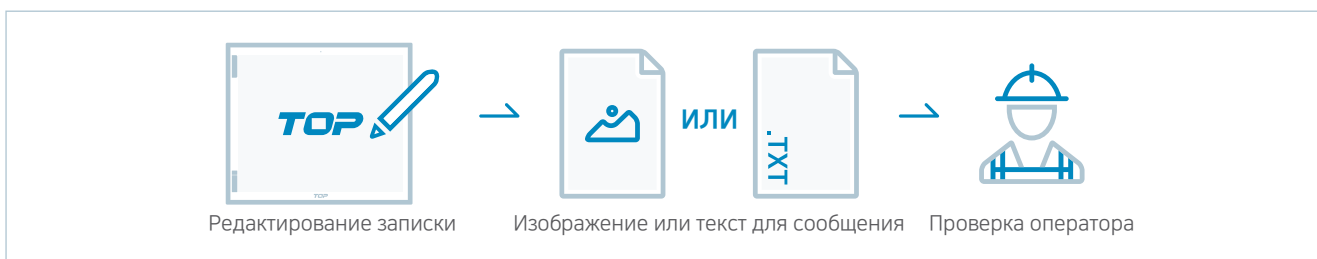
### 10. Протокол HSMS SECS GEM для полупроводниковой промышленности

Контроль доступа к переменным, аварийным сообщениям, отчетам, событиям, предметам, хостам и мониторинг удаленных команд и ограничений.



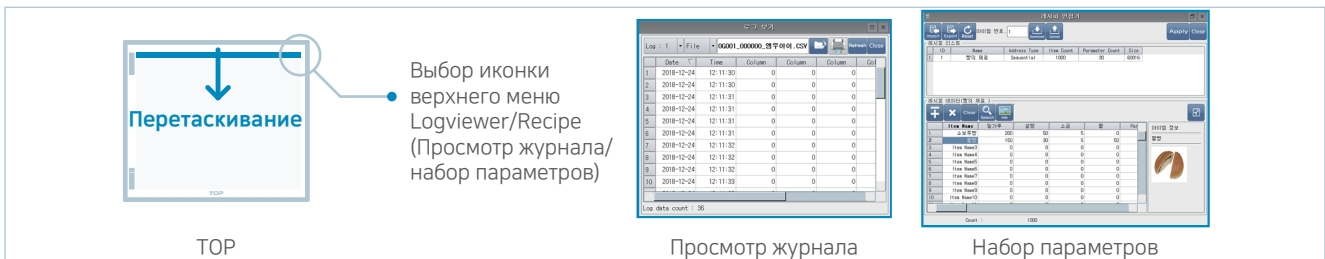
### 11. Запись/чтение записки для оператора

Возможна функция оперативной записки (Мемо) в режиме текста/рисунка. Сохраненную записку может проверить выбранный оператор.



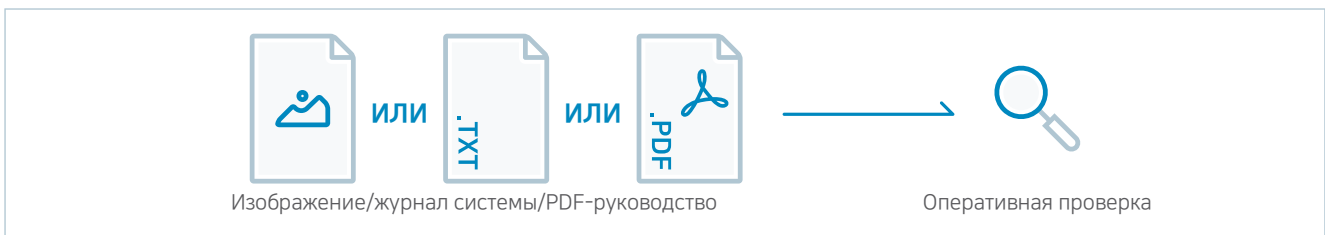
## 12. Слежение за журналом/набором параметров данных, всегда оперативно

В боковом меню TOP есть меню Logviewer/Recipe (Просмотр журнала/набор параметров), возникающее при перетаскивании извне сверху вовнутрь. Меню [Logviewer] представляет собой средство просмотра в табличном формате для файлов журнала даже на карте SD. Меню [Recipe editor] (Редактор набора параметров) также имеет табличный формат для данных из набора в памяти устройств TOP и позволяет редактировать наименования пунктов или данные. Поэтому дополнительный объект на экране не нужен для оперативной проверки журнала/набора данных в любое время.



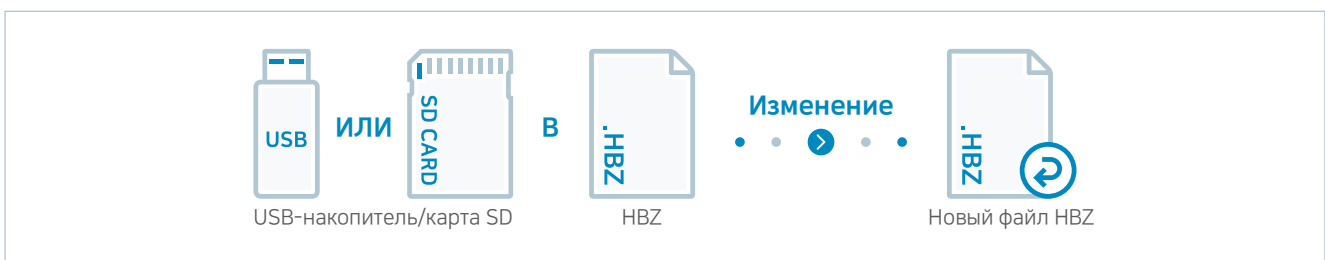
## 13. Оперативная проверка файлов с помощью средства просмотра изображения, текста, файла PDF

Изображения, захваченные с экрана, текстовые файлы вроде журнала системы и руководства в PDF-формате могут оперативно отслеживаться в устройстве TOP без переноса в ноутбук или ПК.



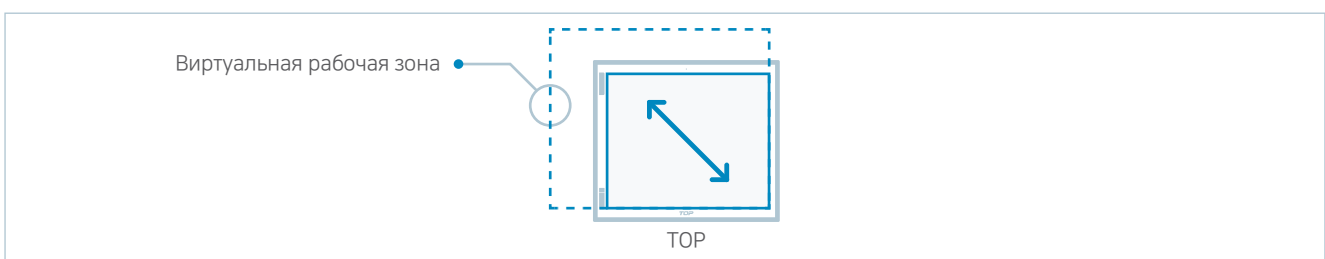
## 14. Оперативное изменение проекта без ПК

Используя меню браузера проекта, можно выбрать файл запуска проекта (HBZ) в USB-памяти/на карте SD/внутренней памяти устройства TOP. При нажатии кнопки [OK] проект можно оперативно изменить.



## 15. Широкое использование функции изменения масштаба для просмотра экрана

Поддерживается виртуальное рабочее пространство, которое превышает разрешение изделия.





## Надежное и высокопроизводительное оборудование

Еще умнее

**TOPR, RX, RW, RE, RH поддерживают четырехъядерные процессоры, QUAD CORE CPU, 16 МЛН. ПОЛНЫХ ЦВЕТОВ**

**4-ЯДЕРНЫЙ  
ЦЕНТРАЛЬНЫЙ  
ПРОЦЕССОР**

Исключительная  
скорость



**16 М.  
цветной**

Четкое и детализированное  
изображение на ярком  
и чистом сенсорном экране

## Удобное меню TOP

Меню верхнего края показывается при проведении по экрану от верхнего края вниз. При нажатии кнопки EXIT экран превращается в экран меню. На нем упорядоченно расположены иконки, и он поддерживает корейский и английский языки. Это меню содержит различную информацию и удобные функции.

### Меню верхнего края



### Экран меню



Экран меню с иконкой интерфейса пользователя похож на более знакомый экран ПК. (Поддерживается просмотр VNC, FTP, браузер проекта, файловый браузер, скриншоты, панель управления, информация и т.д.)

Предоставляются различные функции меню, например, Проверка состояния связи/Испытание и калибровка сенсорной функции/Перемещение данных/Настройка изменений/Информационный дисплей. Экран меню можно защитить и управлять им с помощью функций Admin Password (Пароль администратора)

## Сертификаты



## Поддерживаемые интерфейсы

### USB OTG

Порт, который может менять функцию от "Режима передатчика" для передачи программы до "Режима хоста" для подключения USB-устройств, таких как память, сканер штрих-кодов или камера.

### Карта SD

Сохранение таких данных, как Журнал/Аварийные сигналы/Набор параметров, пересылка и скачивание таких файлов, как Проект/Изображение/Видео/Текст, а также восстановительный диск.

### Порт Ethernet

Соединение с ПЛК, ПК, камерой, сканер штрих-кодов и т.д.

### Задний порт USB-хоста

Соединение с ПЛК, камерой, памятью и т.д.

### Последовательный порт

Соединение с ПЛК, серводвигателем, временным контроллером, сканером штрих-кодов и т.д.

Это описание представляет общие порты для всех серий, которые поддерживает компания M2I, так что доступные на каждой модели порты могут различаться. Проверяйте точную конфигурацию портов на чертежах и в спецификациях каждой модели.

## Устройства, подключаемые через последовательный/Ethernet порт

Производитель	Серия	Тип ЦП	RS-232C/422/485	Ethernet
MITSUBISHI Electronic Corporation	MELSEC-Q	Q □□/00J/□□ H/□□ UDH/□□ UDEH	●	●
	MELSEC iQ-R	R □□		●
	MELSEC-FX	FX0/1/2/1S/1N/2N/2NC/3U/3UC/3G	●	
	MELSEC iQ-F	10/20GM	●	
		5U	●	●
		A1N/2N/3N	●	●
	MELSEC-A	A1S(H)/2S(H)/AOJ2(H)	●	●
A2A/3A/2A-S1		●	●	
A2U/3U/4U/2USH		●	●	
		●	●	
OMRON Industrial Automation	SYSMAC CJ2	CJ2H	●	●
	SYSMAC CJ1	CJ1G/1M	●	●
	SYSMAC CS1	CS1G/H	●	●
	NJ	NJ □□□	●	●
	NX	NX □□□	●	●
	SYSMAC CP	CP1L/1H	●	●
	SYSMAC C	C50/120/200/500/1000	●	
LS Industrial Systems	Mobile Robot LD	LD60/LD90		●
	XGT	XGK/XGI/XGR	●	●
	XGB	XEC/XBC/XBM	●	●
	GLOFA-GM	GM1/2/3/4/6/7	●	●
	Master-K	80/120/200/300/1000S	●	●
		10S1/10/30/60/100S	●	
		60/200H	●	
	500(H)/1000	●		
SIEMENS AG.	SIMATIC S7-1200	Все модели		●
	SIMATIC S7-1500	Все модели		●
	SIMATIC S7-400	Все модели		●
	SIMATIC S7-300	Все модели		●
	SIMATIC S7-200	Все модели		●
	LOGO!	OBA8		●
Rockwell Automation (Allen Bradely)	SIMATIC S5	90/95/100/115/135/155U	●	
	ControlLogix	1756	●	●
	CompactLogix	1768/1769	●	●
	MicroLogix	система 1000/1200/1500	●	●
	SLC500	SLC5/03/04/05	●	●
MODBUS	PLC-5	PLC5/11/20/30/40/40L/60/60L	●	
	MODBUS	Все модели	●	
Ge Fanuc Intelligent Platforms	MODBUS/TCP	Все модели		●
	ПЛК серия 90-30 PLC	IC693C □□□□□	●	●
PANASONIC Electric Works	ПЛК серия 90-30 PLC	IC697C □□□□□	●	●
	FP	FP2(SH)/X/Σ/0/e/M/10S(H)/3/1, FP-X	●	●
YASKAWA Electric Corporation	PROGIC-8	PROGIC-8	●	
	MP900/2000/3000	MP920/930/2200/2300	●	●
	Блок управления	CP-9200SH	●	
YOKOGAWA Electric Corporation	SR100	SR100		●
	FA-M3	F3SP □□-□ N/H/S	●	●
FUJI Electric	Micrex-SX	SPH □□□	●	
	Micrex-F	F, F □□(S/H), F1 □□(S/H), F200	●	
KEYENCE Corporation	KV	KV-700/1000/3000/5000/7000/8000	●	●
		KV-10/24	●	●
KOYO Electronic Industries	DL-205/305/405	Nano	●	
		D2 240/330/430	●	
FATEK Automation Corporation	FBs	FBs-□□ MA/MC/MN	●	●
	FBe	FBe-□□ MA/MC	●	
	FBn	FBn-□□ MCT	●	
RS Automation	Alpha	N7/NX(70/700/750/CCU)	●	
	Plus	NX7/NX Plus(70P/700P/CCU+)	●	
	SPC	SPC-10/100/120S/300	●	
	N7_NX	70,700/750	●	●
KDT Systems	X8	Все модели	●	●
	CM1	XP/CP	●	●
	CM2	BP	●	●
	CM3	S/SB	●	●
Schneider Electric Industries	Micro	TSX37 Все модели	●	
	Premium	TSX/TPMX P57 Все модели	●	●
	Twido	TWD LCAA/LMDA Все модели	●	
	Quantum	140 CPU Все модели	●	●
	Momentum	171 CCS/CCC Все модели	●	●
TOSHIBA	M340	M340		●
	T/V	Все модели	●	
Comfile Technology	Tiny PLC	TCP-3X/9X	●	

ТЕХНОЛОГИИ ПРОМЫШЛЕННЫХ НМИ/СИСТЕМ SCADA TOP

Производитель	Серия	Тип ЦП	RS-232C/422/485	Ethernet
Comfile Technology	Qubloc	Все модели	●	
Hitachi Industrial Equipment Systems	HIDIC-H	EH-150	●	
		Micro EH	●	
Delta	DVP	DVP series	●	
VIGOR Electric Corporation	M/VB/VH	M series/VB series/VH series	●	
HONEYWELL	HC900	HC900	●	●
IDEC Corporation	MicroSmart	FC3/FC4A	●	
HAWE Hydraulik	PLVC	PLVC	●	
	ACON	ACON-CB/CGB/C/CA/CG/SE/CY	●	
IAI Corporation	PCON	PCON-CB/CGB/CFB/CGFB/CA/CFA/C/CG/CF/SE/CY	●	
	SCON	SCON-CB/CGB/CB-F/CA/CAL/CGAL/C	●	
	RCP6	RCP6S	●	
	ERC	ERC2/3	●	
	XSEL	XSEL-J/K/JX/KX/P/Q/PX/QX	●	
BECKHOFF	TwinCAT	TwinCAT supporting ADS/AMS		●
Azbil Corporation	SDC,DCP,DMC,CMC	SDC,DCP,DMC,CMC	●	
CODESYS	CODESYS V2		●	●
<b>Подключаемый терморегулятор</b>				
RKC Instrument	CB	CB100/400/500/700/900	●	
	FB900/400	Все модели	●	
	HA900/400	Все модели	●	
	MA900/901	Все модели	●	
	SRV	V-TIO-A/V-TIO-C	●	
	SRX	X-TIO-A	●	
	SA200/100	SA100	●	
	SR Mini HG	H-PCP-A/H-PCP-J	●	
	SRZ	Z-TIO/DIO/CT/COM	●	
HanyoungNux	NP200/100	Все модели	●	
	NX/PX	NX9/7/3/2, PX9/7	●	
	RT	RT9	●	
	UX100	UX100	●	
SamwonTech	NOVA500	SD5□□/SL5□□/SP5□□/ST5□□	●	
	NOVA300	SD3□□/SS3□□/ST3□□	●	
	SP7□□		●	
YOKOGAWA Electric Corporation	UT/UP/UM	UT/(UP/UM/UD)3/4/5/7/10□□	●	
CHINO Corporation	DB	DB1/DB2 Все модели	●	
	KP	KP1/2/3 Все модели	●	
	LT	LT23/3/4/830 Все модели	●	
	JU	JU Все модели	●	
	JW	JW Все модели	●	
Human Automation	TSD	V5-SC1T	●	
On Off Ststem	HSD	NEOS-HSD	●	
TOHO	TTM	TTM-00 □	●	
TemcoLine	T50	T5 □	●	
	N50	N5 □	●	
<b>Подключаемый инвертор</b>				
LS Industrial Systems	Инвертор Starvert	SV-iS7/G5A/P5A/C5/V5/G5/S5/H/V/S3	●	
Huropec	HC	HC	●	
FUJI Electric Systems	Инвертор	FRN□□□□11S-□	●	
<b>Подключаемый индикатор веса</b>				
AND	AD	AD4326/4327/4328/4329	●	
CAS	CI/NT	CI/NT	●	
	XB	XB	●	
BONGSHIN	BS	BS	●	
SEWHA CNM	SI	SL-4□□□	●	
Shinhan Electronics	SH	SH-5100	●	
MINEBEA	CSD	CSD-912/912B-EX/903/904-EX/ 891B/815B/701B/709/819C/401	●	
<b>Подключаемый сканер штрихкода</b>				
General Barcode Reader	Штрихкод	USB/RS-232C	●	
KEYENCE Corporation	Штрихкод	Серия BL-1300	●	
OMRON Industrial Automation	Штрихкод	Сканер штрихкода MicroHAWK		●
Cognex Corporation	Штрихкод	Серия DataMan		●
OPTION	Штрихкод	NLV		●
<b>Подключаемый сканер RFID-кода</b>				
OMRON Industrial Automation	RFID	V680	●	
		V680S		●
LS Industrial Systems	RFID	XCODE-1306/1307	●	
IDRO	RFID	900F		●
CEYON Technology	RFID	TRA5		●
		CRE1356		●
SICK AG.	RFID	RFH6xx	●	
<b>Подключаемый контроллер движений</b>				
	iMS-J	iMS-J	●	
DST ROBOT (бывшая DONGBU)	iM-Σ	iM-Σ2/3/4/5/6/7/8	●	
	iM-U	iM-U	●	●
	DTR	DTR2/3/4	●	
ROBOSTAR	Новая робосистема	RCS6000/RCM	●	

Производитель	Серия	Тип ЦП	RS-232C/422/485	Ethernet
EMOTIONTEK	MCU	MCU-MA/MP/XA/XP	●	
	MCU2	MCU-MA2/MP2/XA2/XP2	●	
	MCS	MCS-80A4/P4/A8/P8	●	
	MCSH	MCSH-1/2/16/80	●	
	MCST	MCST-16		●
OMRON Industrial Automation	Механизм позиционирования кулачка	3F88L-160/162	●	
FASTECH	Ezi-Servo	Plus-R	●	
		Plus-E		●
Gidding & Lewis	MMC	MMC	●	●
TOSHIBA	COMPO	РОБОТ С РУКОЙ COMPO	●	
Lenze	L-Force	Серводвигатель L-Force		●
Delta-Tau	PMAC	PMAC	●	●
MiSUMi	EXRS-C1	EXRS-C1	●	
CSCAM	GX	Все модели	●	
<b>Серводвигатель</b>				
MITSUBISHI Electric Corporation	MELSERVO	MR-J2S/M, MR-J3, MR-J4	●	
HIGEN Motor (бывшая OTIS)	FDA	FDA6000/7000	●	
LS MECAPION (бывшая Metronix)	Анырақ	APD-VS/VP/VK/VN□□	●	
Parker Hannifin	Compax3	Все модели	●	
LinMot	LinRS	B1100/E1100/E1200/E1400	●	
<b>Отвертка</b>				
KOLVER Srl	EDU	2AE/TOP/TA/MITO	●	
Atlas Copco	Power Focus	MT Focus	400	●
		6000	●	●
TONNACHI	CEM/CTB	CEM3-G/CTB2-G	●	
SEHAN Electools	SHC	Все модели	●	
<b>Измерения</b>				
YOKOGAWA Electric Corporation	Самописец	μ R10000/20000		●
SAMAHNTECH	Указатель воздушной скорости	Указатель воздушной скорости	●	
Ophir Optronics Solutions	Измеритель мощности лазера	Nova II - термостолбик	●	
ROOTECH	Цифровой измеритель мощности	Серия Assuga	●	●
Экологически чистая энергия	CPS	CPS Ведущий/ведомый	●	
DONGDO TECH	ML	Серия ML	●	
SERVOMEX	DF	DF-3□□E, DF-7□□	●	
Tiger Optics	HALO	HALO KA, HALO 3	●	
MKP	MFC	Серия VIC-D2000	●	
<b>Беспроводной приемник данных</b>				
PATLITE	WDR	WDR-LE-Z2		●
<b>Мультиплексор</b>				
S.I TECH	MUX	MUX	●	
<b>Камера</b>				
S & E	TMS	TMS 080/160		●
<b>Двигатель</b>				
CKD	ABSODEX	Все модели	●	
<b>DDC</b>				
ASIC	DDC	DDC	●	
Быстродействующая техника	ExtDDC	ST/PS, ST/RS, ASIC/2-7040	●	
<b>Интерфейсная шина</b>				
EtherCAT				●
CANopen			●	
Ethernet/IP				●
<b>Промышленные системы контроля</b>				
OPC UA				●
<b>Автоматизация зданий</b>				
BACnet/IP				●
BACnet/MSTP			●	
<b>Автоматизация энергетических систем</b>				
IEC 60870-5-101			●	
DNP3				●
<b>Другой стандартный протокол</b>				
SECS	HSMS			●
IP-камера	RTSP/RTP			●
NMEA0183			●	

\* Список подключаемых устройств может быть изменен и обновлен в зависимости от ситуации с разработками.



Разъемный алюминиевый корпус с мультимедийными функциями

Модель премиум/стандарт/взрывозащищенная

ВСТРОЕННЫЙ HMI

УМНЫЙ HMI X



## ИНТЕРФЕЙС

3 ПОСЛ. ПОРТА | 2 КАНАЛА ETHERNET | 2 ПОРТА SB HOST | USB OTG | КАРТА SD  
WIFI | FIELDBUS | КАМЕРА | HDMI ВЫХОД | АУДИОВЫХОД | ВИДЕОВХОД

\* Мультимедийные функции поддерживаются только в модели премиум

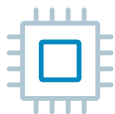
## СЕРТИФИКАЦИЯ



Сертификаты

Дополнительные сертификаты на взрывозащищенную модель

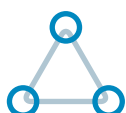
## ХАРАКТЕРИСТИКИ

**4-ЯДЕРНЫЙ ЦЕНТРАЛЬНЫЙ ПРОЦЕССОР**

Четырехъядерный процессор обеспечивает высокую скорость обработки

**ПОЛНОЦВЕТНАЯ МАТРИЦА**

Яркая и живая полноцветность, поддерживает библиотеку векторных изображений

**ТРЕХТОЧЕЧНЫЙ МУЛЬТИТАЧ**

Трехточечный мультитач поддерживает прокрутку одновременным касанием в 3-х точках

**АЛЮМИНИЕВЫЙ КОРПУС**

Алюминиевый корпус с высокой прочностью и прекрасной конструкцией

**РАЗЪЕМНАЯ КОНСТРУКЦИЯ БЛОКА**

Эффективное сочетание дисплейного блока различных размеров и технологического блока в зависимости от системных требований

**ПОДДЕРЖКА 2-Х КАНАЛОВ ETHERNET**

2 канала Ethernet с различными IP

**OTG USB НА ПЕРЕДНЕЙ СТОРОНЕ**

Поддержка как режима ХОСТА (USB-устройства, например, память, сканер штрих-кодов, камера и т.д.), так и режима передачи программ

**СЕРТИФИКАЦИЯ ИЕМПЕРАТУРНОГО УРОВНЯ T6**

Квалифицировано для KCs (Корея), сертификат NEPSI (Китай)

**МУЛЬТИМЕДИЙНЫЕ СВОЙСТВА (ПРЕМИУМ-МОДЕЛЬ)**

Камера на фронтальной стороне, аудио-выход, видео-вход, выход HDMI

**ДАТЧИК ПРИБЛИЖЕНИЯ/ЯРКОСТИ на передней стороне**

Режим экономии коммутируемой мощности для рабочего режима в зависимости от того, насколько точно оператор регулирует яркость дисплея в зависимости от окружающих обстоятельств.

## ДИСПЛЕЙНЫЙ БЛОК

## ПРЕМИУМ-МОДЕЛЬ

Функционал		TOPRD1520X	TOPRD1220X	TOPRD1020S
Дисплей	Тип дисплея	Цветной 15" TFT	Цветной 12,1" TFT	Цветной 10,4" TFT
	Цвет		16 млн. цветов	
	Размер дисплея (мм)	304.1x228.1	246x184.5	211.2x158.4
	Разрешение (точка)	1024x768	1024x768	800x600
	Уровень яркости		10 уровней (по ПО)	
	Тип подсветки		Светодиодная	
Прикосновение	Срок службы подсветки		50 тысяч часов	
	Тип сенсора		Аналоговая резистивная пленка (Мультитач)	
	Разрешение (ячейка)	1024x768	1024x768	800x600
Встроенное устройство	Срок службы сенсора		1 миллион раз и более	
	Передняя камера		Макс. разрешение УФ устройства USB: 640x480	
	Датчик приближения		Да	
	Датчик освещения		Да	
Структура	Вырез панели (мм)	355x286	306x247	260x202
	Внешние габариты (мм)	370x301x36.7	320x261x34.2	276x219.5x32.6
	Вес (кг)	3.58	2.44	1.88

## ТЕХНОЛОГИЧЕСКИЙ БЛОК

\* Технологический блок может быть собран с различными дисплейными блоками.

Функционал		TOPRP20D	
Интерфейс	Последовательный COM1	RS-232C, RS-422/485 Асинхронный +5В пост. тока МОЩН. Бит данных: 7/8 бит, Стоповый бит: 1/2 бит, Бит четности: Никакой/нечетный/четный Скорость передачи в бодах: 2400-115,2 кбит/с Разъем: DSUB 9 контактов x 1	
	Последовательный COM2	RS-232C, RS-422/485 асинхронный Бит данных: 7/8 бит, Стоповый бит: 1/2 бит, Бит четности: Никакой/нечетный/четный Скорость передачи в бодах: 2400-115,2 кбит/с Разъем: DSUB 9 контактов x 1	
	Последовательный COM3	RS-485 асинхронный Бит данных: 7/8 бит, Стоповый бит: 1/2 бит, Бит четности: Никакой/нечетный/четный Скорость передачи в бодах: 2400-115,2 кбит/с Разъем: 3,5 мм 3 контакта x 1	
	Ethernet	IEEE802.3i/IEEE802.3u, 10BASE-T/100BASE-TX Разъем: RJ-45 x 2	
	USB хост	Совместимый с USB 2.0 выход 5 В пост. тока/0,5 А Поддержка: USB-накопитель, USB сканер штрих-кодов (стандартный протокол клавиатуры) Разъем: USB Тип A x 2	
	USB OTG	Совместимый с USB 2.0 выход 5 В пост. тока/0,5 А, макс. 5 м Поддержка: USB-накопитель, USB сканер штрих-кодов (стандартный протокол клавиатуры) Разъем: USB Micro-B (передний) x 1	
	Карта SD	Слот для карты SD x 1, SDHC (МАКС. 32 ГБ)	
	Оptionные модули	EtherCAT, CANopen, CAM32	
	Выход HDMI	Выход HDMI, Макс. разрешение: 1920x1080 Разъем: HDMI x 1	
	Видео-вход	Декодирует композитное видео NTSC, PAL или SEC AM, Разъем S-Video Гнездо RCA x 1	
	Аудио выход	Сtereo выход Разъем: Гнездо аудиоразъема 3, 5 мм x 1	
	Wifi	2,4 G: 2,4000 ГГц~2,4835 ГГц Стандарт WLAN: IEEE808.11 b/g/n Рабочий диапазон до 150 метров в открытом космосе Безопасность: WEP, TKIP, AES, WPA, WPA2	
	Принтер	Почти все принтеры с USB-интерфейсом, рулонный принтер (протокол EPSON) RS-232C	
	Память и др.	Видеопамять	128 Мбайт
		Резервная память	512 кБайт: Системный буфер (10 K Word), включая Аварийные сигналы/Запись в журнал/Набор параметров
Период резервного копирования		Постоянные	
Структура	Часы реального времени	Встроенный	
	Индикатор состояния	3 светодиода (питание, работа, связь) Встроенная	
	Внешние габариты (мм)	201.6x147.6x37.3	
Вес (кг)	0.82		

## ДИСПЛЕЙНЫЙ БЛОК

## СТАНДАРТНАЯ МОДЕЛЬ

Функционал		TOPRD1510X	TOPRD1210S	TOPRD1010S
Дисплей	Тип дисплея	Цветной 15" TFT	Цветной 12,1" TFT	Цветной 10,4" TFT
	Цвет		16 млн. цветов	
	Размер дисплея (мм)	304.1x228.1	246x184.5	211.2x158.4
	Разрешение (точка)	1024x768	800x600	800x600
	Уровень яркости		10 уровней (по ПО)	
	Тип подсветки		Светодиодная	
Прикосновение	Срок службы подсветки		50 тысяч часов	
	Тип сенсора		Аналоговая резистивная пленка (Мультитач)	
	Разрешение (ячейка)	1024x768	800x600	800x600
структура	Срок службы сенсора		1 миллион раз и более	
	Вырез панели (мм)	355x286	306x247	260x202
	Внешние габариты (мм)	370x301x36.7	320x261x34.2	276x219.5x32.6
	Вес (кг)	3.58	2.44	1.88

## ТЕХНОЛОГИЧЕСКИЙ БЛОК

\* Технологический блок может быть собран с различными дисплейными блоками.

Функционал		TOPRP10D
Интерфейс	Последовательный COM1	RS-232C, RS-422/485 Асинхронный +5В пост. тока МОЩН. Бит данных: 7/8 бит, Стоповый бит: 1/2 бит, Бит четности: Никакой/нечетный/четный Скорость передачи в бодах: 2400-115,2 кбит/с Разъем: DSUB 9 контактов x 1
	Последовательный COM2	RS-232C, RS-422/485 асинхронный Бит данных: 7/8 бит, Стоповый бит: 1/2 бит, Бит четности: Никакой/нечетный/четный Скорость передачи в бодах: 2400-115,2 кбит/с Разъем: DSUB 9 контактов x 1
	Последовательный COM3	RS-485 асинхронный Бит данных: 7/8 бит, Стоповый бит: 1/2 бит, Бит четности: Никакой/нечетный/четный Скорость передачи в бодах: 2400-115,2 кбит/с Разъем: 3 контакта 3,5 мм x 1
	Ethernet	IEEE802.3i/IEEE802.3u, 10BASE-T/100BASE-TX Разъем: RJ-45 x 2
	USB хост	Совместимый с USB 2.0 выход 5 В пост. тока/0,5 А Поддержка: USB-накопитель, USB сканер штрих-кодов (стандартный протокол клавиатуры) Разъем: USB Тип А x 2
	USB OTG	Совместимый с USB 2.0 выход 5 В пост. тока/0,5 А, макс. 5 м Поддержка: USB-накопитель, USB сканер штрих-кодов (стандартный протокол клавиатуры) Разъем: USB Micro-B (передний) x 1
Память и др.	Карта SD	Слот для карты SD x 1, SDHC (МАКС. 32 Гбайт)
	Опционные модули	EtherCAT, CANopen, CAM32
	Видеопамять	128 Мбайт
	Резервная память	512 кбайт: Системный буфер (1 OK Word), включая Аварийные сигналы/Запись в журнал/Набор параметров
	Период резервного копирования	Постоянный
Структура	Часы реального времени	Встроенный
	Индикатор состояния	3 светодиода (питание, работа, связь) Встроенная
	Внешние габариты (мм)	201.6x147.6x37.3
	Вес (кг)	0.82

## МОДЕЛЬ ПРЕМИУМ/СТАНДАРТНАЯ

## Модель премиум/стандартная/взрывозащищенная

Функционал		15"	12.1"	10.4"
Питание	Входное напряжение		24 В пост. тока (20~28 В пост. тока)	
	Потребление энергии	18 Вт или менее	15 Вт или менее	15 Вт или менее
	Кратковременное падение напряжения		24 В пост. тока на 10 мс	
	Сопротивление изоляции		500 В перем. тока, 10 МОм	
	Рабочая температура (° C)		-10 ~ +50	
	Температура хранения (° C)		-20 ~ +60	
Среда	Рабочая влажность (% отн. влажн.)		0 ~ 90 (без росы)	
	Атмосфера		Отсутствие коррозионно-активного газа	
	Виброустойчивость		Амплитуда: 10 ≤ F < 25 Гц (2G) X, Y, Z каждое направление (в течение 30 минут)	
	Помехоустойчивость		1000 В между пиками (ширина импульса 1 пс)	
	Разряд статического электричества		Разряд в соединении от EN61000-4-2: ±4 кВ	
	Выносливость к ударам		10G X, Y, Z каждое направление (3 раза)	
	Заземление		Класс 3 (100 Ом или менее)	
	Классификация защиты		IP65 (спереди)	
	Сертификация		CE, KC, UL	
	Структура	Вес (кг)	4.4	3.26
Система охлаждения			Естественная циркуляция воздуха	
Материал корпуса			AL (алюминий)	



## ДИСПЛЕЙНЫЙ БЛОК

## ВЗРЫВОЗАЩИЩЕННАЯ МОДЕЛЬ

Функционал		TOPRT1210SD-Ex
Дисплей	Тип дисплея	Цветной 12,1" TFT
	Цвет	16 млн. цветов
	Размер дисплея (мм)	246x184,5
	Разрешение (точка)	1024x768
	Уровень яркости	10 уровней (по ПО)
	Тип подсветки	Светодиодная
Прикосновение	Срок подсветки	50 тысяч часов
	Тип сенсора	Аналоговая резистивная пленка
	Разрешение (ячейка)	1024x768
Встроенное устройство	Срок службы сенсора	1 миллион раз и более
	Передняя камера	Макс. разрешение УФ устройства USB: 640x480, 4 регулируемых угла: Вверх 20°, 10°, 0°, вниз 10°
	Датчик приближения	Да
	Датчик освещения	Да
Структура	Вырез панели (мм)	306x247
	Внешние габариты (мм)	320x261x34,2
	Вес (кг)	2,44

## ТЕХНОЛОГИЧЕСКИЙ БЛОК

Функционал		TOPRT1210SD-Ex
Интерфейс	Последовательный COM1	RS-232C, RS-422/485 Асинхронный +5В пост. тока МОЩН. Бит данных: 7/8 бит, Стоповый бит: 1/2 бит, Бит четности: Никакой/нечетный/четный Скорость передачи в бодах: 2400-115,2 кбит/с Разъем: DSUB 9 контактов x 1
	Последовательный COM2	RS-232C, RS-422/485 асинхронный Бит данных: 7/8 бит, Стоповый бит: 1/2 бит, Бит четности: Никакой/нечетный/четный Скорость передачи в бодах: 2400-115,2 кбит/с Разъем: DSUB 9 контактов x 1
	Последовательный COM3	RS-485 асинхронный Бит данных: 7/8 бит, Стоповый бит: 1/2 бит, Бит четности: Никакой/нечетный/четный Скорость передачи в бодах: 2400-115,2 кбит/с Разъем: 3 контакта 3,5mm x 1
	Ethernet	IEEE802.3i/IEEE802.3u, 10BASE-T/100BASE-TX Разъем: RJ-45 x 2
	USB хост	Совместимый с USB 2.0 выход 5 В пост. тока/0,5 А Поддержка: USB-накопитель, USB сканер штрих-кодов (стандартный протокол клавиатуры) Разъем: USB Тип А x 2
	USB OTG	Совместимый с USB 2.0 выход 5 В пост. тока/0,5 А, макс. 5 м Поддержка: USB-накопитель, USB сканер штрих-кодов (стандартный протокол клавиатуры) Разъем: USB Micro-B (передний) x 1
Память и Прочее	Карта SD	Слот для карты SD x 1, SDHC (МАКС. 32 Гбайт)
	Принтер	Почти все принтеры с USB-интерфейсом, рулонный принтер (протокол EPSON) RS-232C
	Видеопамять	128 Мбайт
	Резервная память	512 кБайт: Системный буфер (10 K Word), включая Аварийные сигналы/Запись в журнал/Набор параметров
Структура	Период резервного копирования	Постоянные
	Часы реального времени	Встроенный
	Индикатор состояния	3 светодиода (питание, работа, связь) Встроенная
Структура	Внешние габариты (мм)	201.6x147.6x37.3
	Вес (кг)	0,82

## МОДЕЛЬ ПРЕМИУМ/СТАНДАРТНАЯ

Функционал		TOPRT1210SD-Ex
Питание	Входное напряжение	24 В пост. тока (20~28 В пост. тока)
	Потребление энергии	15 Вт или менее
	Кратковременное падение напряжения	24 В пост. тока на 10 мс
	Сопротивление изоляции	500 В перем. тока, 10 МОм
	Рабочая температура (° C)	-10 ~ +50
	Температура хранения (° C)	-20 ~ +60
Среда	Рабочая влажность (% отн. влажн.)	0 ~ 90 (без росы)
	Атмосфера	Отсутствие коррозионно-активного газа
	Виброустойчивость	Амплитуда: 10 sF < 25 Гц (2G) X, Y, Z каждое направление (в течение 30 минут)
	Помехоустойчивость	1000 В между пиками (ширина импульса 1 пс)
	Разряд статического электричества	Разряд в соединении от EN61000-4-2: ±4 кВ
	Выносливость к ударам	10G X, Y, Z каждое направление (3 раза)
	Заземление	Класс 3 (100 Ом или менее)
	Классификация защиты	IP65 (спереди) для CE/KC/UL, IP54 (спереди) для NEPSI, IP4x (спереди) для KC
Структура	Сертификация	CE, KC, UL, KCs, NEPSI
	Вес (кг)	3,26
	Система охлаждения	Естественная циркуляция воздуха
	Материал корпуса	AL (алюминий)

# ЧЕРТЕЖ

\* Размеры на чертежах премиум-модели и стандартной модели одинаковы  
 \* Название и расположение каждого порта относятся к чертежу 15-дюймовой модели



Премиум-модель  
TOPRD1520X + TOPRP20D

Стандартная модель  
TOPRD1510X + TOPRP10D

286<sup>+0,0</sup> (вырезная панель)

355<sup>+1,0</sup> (вырезная панель)

- ① USB OTG (Micro 5 контактов B-типа)
- ② Мощная лампа
- ③ Датчик движения
- ④ Датчик света
- ⑤ Камера
- ⑥ USB хост 2 контакта
- ⑦ Выход HDMI
- ⑧ Видео выход
- ⑨ Аудио вход
- ⑩ Разъем беспроводной антенны
- ⑪ Slot для карты SD
- ⑫ Последовательный COM1
- ⑬ Последовательный COM2
- ⑭ Ethernet 2 кан.
- ⑮ Светодиодный индикатор состояния
- ⑯ Разъем модуля расширения
- ⑰ Вход питания
- ⑱ Последовательный COM3
- ⑲ Отверстие под винт Dabo 4P (M8x1,25Px8,0L)
- ⑳ Сборка дисплей и технологического блока осуществляется с помощью 4 винтов

\* Порт синего цвета доступен только в премиум-модели.

Премиум-модель  
TOPRD1220X + TOPRP20D

Стандартная модель  
TOPRD1210S + TOPRP10D

ВЗРЫВОЗАЩИЩЕННАЯ МОДЕЛЬ  
TOPRT1210SD-Ex

247<sup>+0,0</sup> (вырезная панель)

306<sup>+1,0</sup> (вырезная панель)

Премиум-модель  
TOPRD1020S + TOPRP20D

Стандартная модель  
TOPRD1010S + TOPRP10D

202<sup>+0,0</sup> (вырезная панель)

260<sup>+1,0</sup> (вырезная панель)



Серия развивает функцию TOPR  
из изделий XTOP

Стандартная/взрывозащищенная модель

ВСТРОЕННЫЙ HMI

УМНЫЙ HMI X



## ИНТЕРФЕЙС

3 (2) ПОСЛЕДОВАТЕЛЬНЫХ ПОРТА | 2 (1) КАНАЛА ETHERNET | USB ХОСТ | USB OTG | КАРТА SD

\* 15", 12", 10", 8", 5" проверяйте количество портов для каждой модели

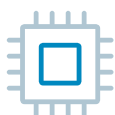
## СЕРТИФИКАЦИЯ



Сертификаты

Дополнительные сертификаты  
на взрывозащищенную модель

## ХАРАКТЕРИСТИКИ

**4-ЯДЕРНЫЙ ЦЕНТРАЛЬНЫЙ ПРОЦЕССОР**

Четырехъядерный процессор обеспечивает высокую скорость обработки

**ФУНКЦИЯ «КОСНИСЬ И ПЕРЕТАСКИВАЙ»**

Функция "коснись и перетаскивай" доступна для того, чтобы сделать записку с картинкой или прокрутить вниз до появления меню

**СОВМЕСТИМОСТЬ С СЕРИЕЙ ХТОР**

Тот же размер выреза под панель, что и в серии ХТОР, что облегчает замену снятой с производства модели ХТОР

**OTG USB НА ПЕРЕДНЕЙ СТОРОНЕ**

Поддержка как режима ХОСТА (USB-устройства, например, память, сканер штрих-кодов, камера и т.д.), так и режима передачи программ

**ПОЛНОЦВЕТНАЯ МАТРИЦА**

Яркая и живая полноцветность, поддерживает библиотеку векторных изображений

**УСЛОЖНЕННЫЙ ИНТЕГРИРОВАННЫЙ КОРПУС**

Усложненный интегрированный корпус; его преимущество — минимальные трудозатраты

**ПОДДЕРЖКА 2-Х КАНАЛОВ ETHERNET**

2 канала Ethernet с различными IP (модель 10" или более)

**СЕРТИФИКАЦИЯ ТЕМПЕРАТУРНОГО УРОВНЯ T6**

Квалифицировано для KCs (Корея), сертификат NEPSI (Китай)

# СПЕЦИФИКАЦИИ TOPRX

Функционал	Общая модель	TOPRX 1500XD	TOPRX 1200XD	TOPRX 1200SD	TOPRX 1000SD	TOPRX 1000VD	TOPRX 0800SD	TOPRX 0800VD	TOPRX 0500VD	
	Взрывозащищенная модель	TOPRX 1500XD-Ex	TOPRX 1200XD-Ex	TOPRX 1200SD-Ex	TOPRX 1000SD-Ex	TOPRX 1000VD-Ex				
Дисплей	Тип дисплея	Цветной 15" TFT	Цветной 12,1" TFT	Цветной 12,1" TFT	Цветной 10,4" TFT	Цветной 10,4" TFT	Цветной 8,4" TFT	Цветной 8,4" TFT	Цветной 5,6" TFT	
	Цвет	16M Colors								
	Размер дисплея (мм)	304.1x228.1	246x184.5	246x184.5	211.2x158.4	211.2x158.4	170.4x127.8	170.9x128.2	112.9x84.7	
	Разрешение (в точках)	1024x768	1024x768	800x600	800x600	640x480	800x600	640x480	640x480	
	Уровень яркости	10 уровней (по ПО)								
	Тип подсветки	Светодиодная								
Прикосновение	Срок службы подсветки	50 тысяч часов								
	Тип сенсора	Аналоговая резистивная пленка								
	Разрешение (ячейка)	1024x768	1024x768	800x600	800x600	640x480	800x600	640x480	640x480	
	Срок службы сенсора	1 миллион раз и более								
Интерфейс	Последовательный COM1	RS-232C, RS-422/485 Асинхронный +5В пост. тока МОЩН. Бит данных: 7/8 бит, Стоповый бит: 1/2 бит, Бит четности: Никакой/нечетный/четный Скорость передачи в бодах: 2400-115,2 кбит/с Разъем: DSUB 9 контактов x 1								
	Последовательный COM2	RS-232C, RS-422/485 асинхронный Бит данных: 7/8 бит, Стоповый бит: 1/2 бит, Бит четности: Никакой/нечетный/четный Скорость передачи в бодах: 2400-115,2 кбит/с Разъем: DSUB 9 контактов x 1								
	Последовательный COM3	RS-485 асинхронный Бит данных: 7/8 бит, Стоповый бит: 1/2 бит, Бит четности: Никакой/нечетный/четный Скорость передачи в бодах: 2400-115,2 кбит/с Разъем: 3 контакта 3,5 мм x 1						недоступно		
	Ethernet	IEEE802.3i/IEEE802.3u, 10BASE-T/100BASE-TX Разъем: RJ-45 x 2					IEEE802.3i/IEEE802.3u, 10BASE-T/100BASE-TX Разъем: RJ-45 x 1			
	USB хост	Совместимый с USB 2.0 выход 5 В пост. тока/0,5 А Поддержка: USB-накопитель, USB сканер штрих-кодов (стандартный протокол клавиатуры) Разъем: USB Тип А x 1								
	USB OTG	Совместимый с USB 2.0 выход 5 В пост. тока/0,5 А, макс. 5 м Поддержка: USB-накопитель, USB сканер штрих-кодов (стандартный протокол клавиатуры) Разъем: USB Mini-B (передний) x 1								
Память и др.	Карта SD	Слот для карты SD x 1, SDHC (МАКС. 32 Гб)								
	Принтер	Почти все принтеры с USB-интерфейсом, рулонный принтер (протокол EPSON) RS-232C								
	Видеопамять	128 МБайт								
	Резервная память	512 Кбайт: Системный буфер (10 K Word), включая Аварийные сигналы/Запись в журнал/Набор параметров								
	Период резервного копирования	Постоянный								
	Часы реального времени	Встроенные								
Питание	Светодиодный индикатор состояния	3 светодиода (питание, работа, связь) Встроенные								
	Входное напряжение	24 В пост. тока (20~28 В пост. тока)								
	Потребление энергии	20 Вт или менее						15 Вт или менее		
	Кратковременное падение напряжения	24 В пост. тока на 10 мс								
	Сопротивление изоляции	500 В перем. тока, 10 МОм								
	Рабочая температура (° C)	-10 ~ +50								
Среда	Температура хранения (° C)	-20 ~ +60								
	Рабочая влажность (% отн. влажн.)	0 ~ 90 (без росы)								
	Атмосфера	Отсутствие коррозионно-активного газа								
	Виброустойчивость	Амплитуда: 10 ≤ F < 25 Гц (2G) X, Y, Z каждое направление (в течение 30 минут)								
	Помехоустойчивость	1000 В между пиками (ширина импульса 1 пс)								
	Разряд статического электричества	Разряд в соединении от EN61000-4-2: ±4 кВ								
	Выносливость к ударам	10G X, Y, Z каждое направление (3 раза)								
	Заземление	Класс 3 (100 Ом или менее)								
	Классификация защиты	Общая модель IP65 (спереди), взрывозащищенная модель: IP4X (спереди)								
	Сертификация	Общая модель CE, KC, UL Взрывозащищенная модель: CE, KC, UL, KCs, NEPSI, ATEX								
Структура	Вырез панели (мм)	355x286	306x247	306x247	260x202	260x202	222x168	222x168	158x126	
	Внешние габариты (мм)	369x300x67.2	320x261x64.7	320x261x64.7	274x216x64.7	274x216x64.7	236x182x58.9	236x182x58.9	172x140x58	
	Вес (кг)	2.78	2.18	2.18	1.68	1.68	1.06	1.06	0.62	
	Система охлаждения	Естественная циркуляция воздуха								
	Материал корпуса	Поликарбонат (стойкий к пламени)								

# ЧЕРТЕЖ

Стандартная модель  
TOPRX1500XD  
Взрывозащищенная модель  
TOPRX1500XD-Ex

369  
300  
6  
67.2  
286<sup>+0,0</sup> (вырезная панель)  
355<sup>+0,0</sup> (вырезная панель)

- 1 USB OTG (Mini 5 контактов В-типа)
- 2 USB хост 1P
- 3 Ethernet 2 кан.
- 4 Последовательный COM2
- 5 Последовательный COM1
- 6 Слот для карты SD
- 7 Светодиодный индикатор состояния
- 8 Вход питания
- 9 Последовательный COM3

Стандартная модель  
TOPRX1200XD  
TOPRX1200SD  
Взрывозащищенная модель  
TOPRX1200XD-Ex  
TOPRX1200SD-Ex

320  
261  
6  
64.7  
247<sup>+0,0</sup> (вырезная панель)  
306<sup>+0,0</sup> (вырезная панель)

- 1 USB OTG (Mini 5 контактов В-типа)
- 2 USB хост 1P
- 3 Ethernet 2 кан.
- 4 Последовательный COM2
- 5 Последовательный COM1
- 6 Слот для карты SD
- 7 Светодиодный индикатор состояния
- 8 Вход питания
- 9 Последовательный COM3

Стандартная модель  
TOPRX1000SD  
TOPRX1000VD  
Взрывозащищенная модель  
TOPRX1000SD-Ex  
TOPRX1000VD-Ex

274  
216  
6  
64.7  
202<sup>+0,0</sup> (вырезная панель)  
260<sup>+0,0</sup> (вырезная панель)

- 1 USB OTG (Mini 5 контактов В-типа)
- 2 USB хост 1 контакт
- 3 Ethernet 2 кан.
- 4 Последовательный COM2
- 5 Последовательный COM1
- 6 Слот для карты SD
- 7 Светодиодный индикатор состояния
- 8 Вход питания
- 9 Последовательный COM3

Стандартная модель  
TOPRX0800SD  
TOPRX0800VD

236  
182  
6  
58.9  
168<sup>+0,0</sup> (вырезная панель)  
222<sup>+0,0</sup> (вырезная панель)

- 1 USB OTG (Mini 5 контактов В-типа)
- 2 USB хост 1 контакт
- 3 Ethernet 1 кан.
- 4 Последовательный COM2
- 5 Последовательный COM1
- 6 Слот для карты SD
- 7 Светодиодный индикатор состояния
- 8 Вход питания

Стандартная модель  
TOPRX0500VD

172  
140  
6  
58  
126<sup>+0,0</sup> (вырезная панель)  
158<sup>+0,0</sup> (вырезная панель)

- 1 USB OTG (Mini 5 контактов В-типа)
- 2 USB хост 1 контакт
- 3 Ethernet 1 кан.
- 4 Последовательный COM2
- 5 Последовательный COM1
- 6 Слот для карты SD
- 7 Светодиодный индикатор состояния
- 8 Вход питания



С широкоформатным экраном

Серия TOPRW

ВСТРОЕННЫЙ HMI

УМНЫЙ HMI X



ИНТЕРФЕЙС

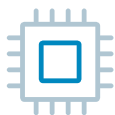
2 ПОСЛЕДОВАТЕЛЬНЫХ ПОРТА | 1 КАНАЛА ETHERNET | USB ХОСТ | USB OTG | КАРТА SD

\*Функции USB-хоста поддерживаются только в 10" и 7"

СЕРТИФИКАЦИЯ



## ХАРАКТЕРИСТИКИ

**4-ЯДЕРНЫЙ ЦЕНТРАЛЬНЫЙ ПРОЦЕССОР**

Четырехъядерный процессор обеспечивает высокую скорость обработки

**ФУНКЦИЯ «КОСНИСЬ И ПЕРЕТАСКИВАЙ»**

Функция "коснись и перетаскивай" доступна для того, чтобы сделать записку с картинкой или прокрутить вниз до появления меню

**ВЫСОКОЕ РАЗРЕШЕНИЕ 800x480**

С широким экраном в моделях 10", 7", 5" возможно расширение рабочей зоны

**OTG USB НА ПЕРЕДНЕЙ СТОРОНЕ**

Поддержка как режима ХОСТА (USB-устройства, например, память, сканер штрих-кодов, камера и т.д.), так и режима передачи программ

**ПОЛНОЦВЕТНАЯ МАТРИЦА**

Яркая и живая полноцветность, поддерживает библиотеку векторных изображений

**УСЛОЖНЕННЫЙ ИНТЕГРИРОВАННЫЙ КОРПУС**

Усложненный интегрированный корпус; его преимущество — минимальные трудозатраты

**СОВМЕСТИМОСТЬ С СЕРИЕЙ ХТОР**

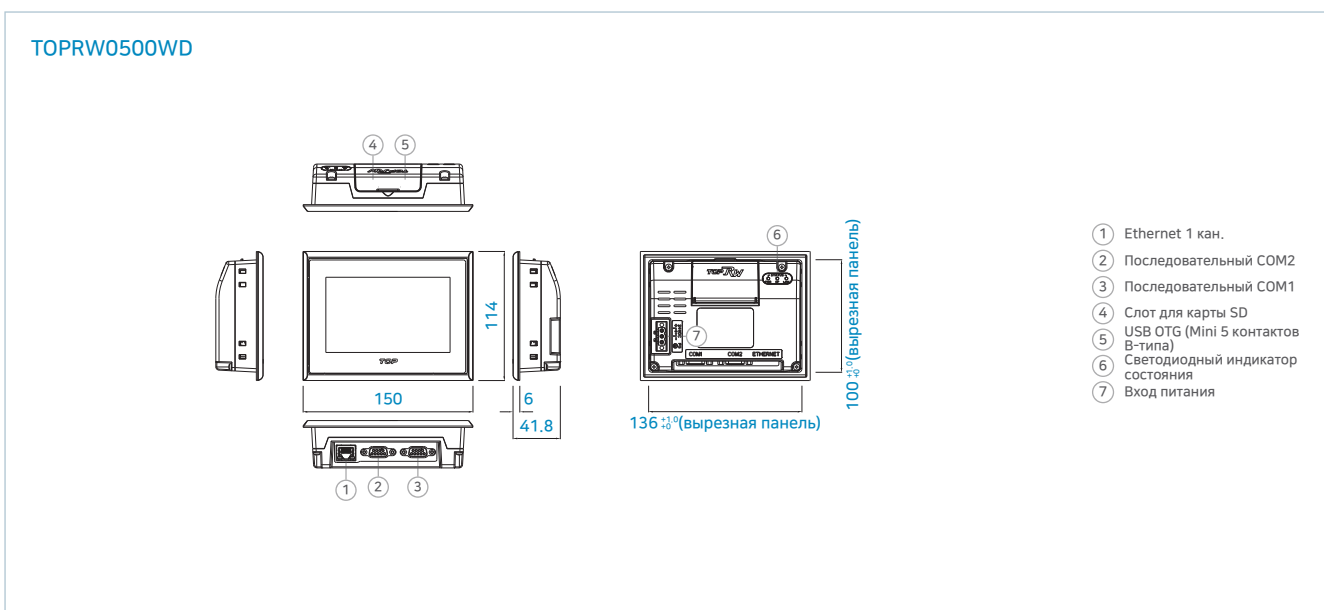
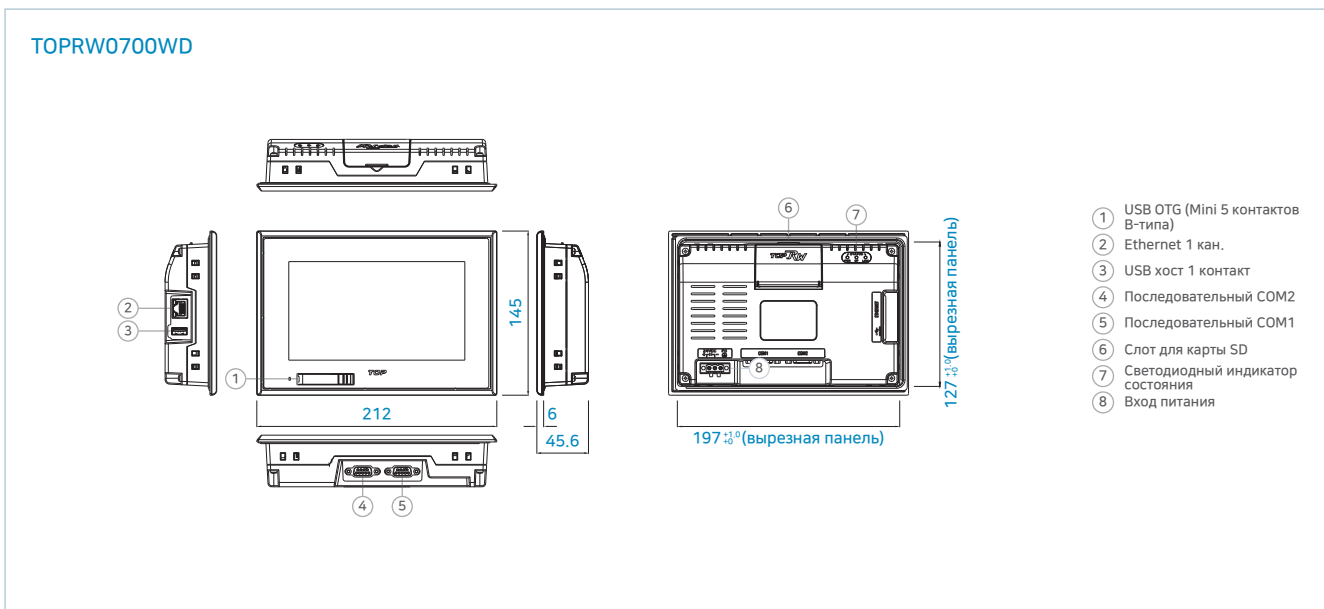
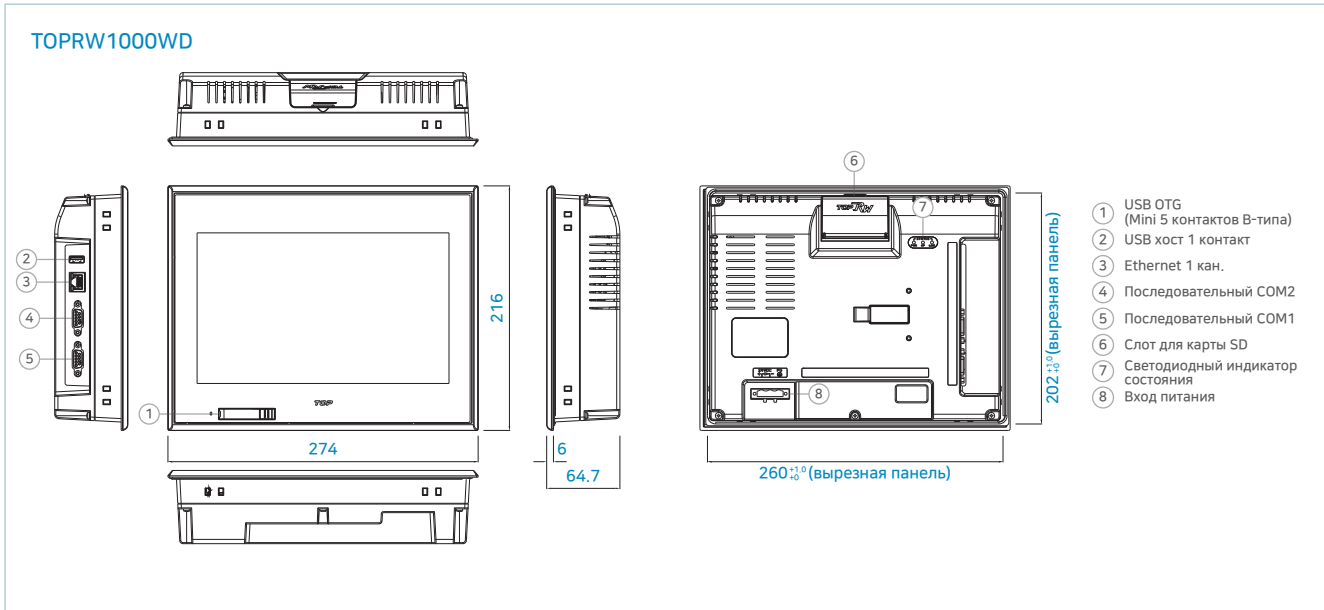
Тот же размер выреза под панель, что и в серии ХТОР, что облегчает замену снятой с производства модели ХТОР.



## СПЕЦИФИКАЦИИ TOPRW

Функционал		TOPRW1000WD	TOPRW0700WD	TOPRW0500WD
Дисплей	Тип дисплея	Цветной 10,2" TFT	Цветной 7" TFT	Цветной 5" TFT
	Цвет		16 млн. цветов	
	Размер дисплея (мм)	222x132.48	154x86	108x64.8
	Разрешение (точка)		800x480	
	Уровень яркости		10 уровней (по ПО)	
	Тип подсветки		Светодиодная	
	Срок службы подсветки		50 тысяч часов	
Прикосновение	Тип сенсора	Аналоговая резистивная пленка		
	Разрешение (ячейка)	800x480		
	Срок службы сенсора	1 миллион раз и более		
Интерфейс	Последовательный COM1	RS-422C Асинхронный +5В пост. тока МОЩН. Бит данных: 7/8 бит, Стоповый бит: 1/2 бит, Бит четности: Никакой/нечетный/четный Скорость передачи в бодах: 2400~115,2 кбит/с Разъем: DSUB 9 контактов x 1		
	Последовательный COM2	RS-232C, RS-422/485 асинхронный Бит данных: 7/8 бит, Стоповый бит: 1/2 бит, Бит четности: Никакой/нечетный/четный Скорость передачи в бодах: 2400-115,2 кбит/с Разъем: DSUB 9 контактов x 1		
	Ethernet	IEEE802.3i/IEEE802.3u, 10BASE-T/100BASE-TX Разъем: RJ-45 x 1		
	USB хост	Совместимый с USB 2.0 выход 5 В пост. тока/0,5 А Поддержка: USB-накопитель, USB сканер штрих-кодов (стандартный протокол клавиатуры) Недоступно Разъем: USB Тип А x 1		
	USB OTG	Совместимый с USB 2.0 выход 5 В пост. тока/0,5 А, макс. 5 м Поддержка: USB-накопитель, USB сканер штрих-кодов (стандартный протокол клавиатуры) Разъем: USB Mini-B (передний) x 1 Разъем: USB Mini-B (задний) x 1		
	Карта SD	Слот для карты SD x 1, SDHC (МАКС. 32 Гбайт)		
	Принтер	Почти все принтеры с USB-интерфейсом, рулонный принтер (протокол EPSON) RS-232C		
	Видеопамять	128 Мбайт		
	Резервная память	512 кбайт: Системный буфер (10 K Word), включая Аварийные сигналы/Запись в журнал/Набор параметров		
	Память и др.	Период резервного копирования	Постоянный	
Часы реального времени		Встроенные		
Светодиодный индикатор состояния		3 светодиода (питание, работа, связь) Встроенная		
Входное напряжение		24 В пост. тока (20~28 В пост. тока)		
Питание	Потребление энергии	15 Вт или менее		
	Кратковременное падение напряжения	24 В пост. тока на 10 мс		
	Сопrotивление изоляции	500 В пост. тока, 10MOM		
Среда	Рабочая температура (° C)	-10 ~ +50		
	Температура хранения (° C)	-20 ~ +60		
	Рабочая влажность (% отн. влажн.)	0 ~ 90 (без росы)		
	Атмосфера	Отсутствие коррозионно-активного газа		
	Виброустойчивость	Амплитуда: 10 ≤ F < 25 Гц (2G) X, Y, Z каждое направление (в течение 30 минут)		
	Помехоустойчивость	1000 В между пиками (ширина импульса 1 пс)		
	Разряд статического электричества	Разряд в соединении от EN61000-4-2: ±4 кВ		
	Выносливость к ударам	10G X, Y, Z каждое направление (3 раза)		
	Заземление	Класс 3 (100 Ом или менее)		
	Классификация защиты	IP65 (спереди)		
Структура	Сертификация	CE, KC, UL		
	Вырез панели (мм)	260x202	197x127	136x100
	Внешние габариты (мм)	274x216x64.7	212x145x45.6	150x114x41.8
	Вес (кг)	1.7	0.72	0.4
	Система охлаждения	Естественная циркуляция воздуха		
	Материал корпуса	Поликарбонат (стойкий к пламени)		

# ЧЕРТЕЖ





Компактный размер, легкость и удобство

Серия TOPRE

ВСТРОЕННЫЙ HMI

УМНЫЙ HMI X



## ИНТЕРФЕЙС

1 ПОСЛЕДОВАТЕЛЬНЫЙ ПОРТ | 1 КАНАЛА ETHERNET | USB ХОСТ | USB OTG | КАРТА SD

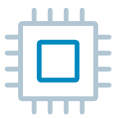
\* Модель NE не поддерживает ETHERNET

\* Только модель 7" поддерживает функцию USB-хоста

## СЕРТИФИКАЦИЯ



## ХАРАКТЕРИСТИКИ

**4-ЯДЕРНЫЙ ЦЕНТРАЛЬНЫЙ ПРОЦЕССОР**

Четырехъядерный процессор обеспечивает высокую скорость обработки

**ФУНКЦИЯ «КОСНИСЬ И ПЕРЕТАСКИВАЙ»**

Функция “коснись и перетаскивай” доступна для того, чтобы сделать записку с картинкой или прокрутить вниз до появления меню

**КОМПАКТНЫЙ РАЗМЕР 7", 4,3", 3,5"**

Высокая производительность при компактном размере

**ПОЛНОЦВЕТНАЯ МАТРИЦА**

Яркая и живая полноцветность, поддерживает библиотеку векторных изображений

**УСЛОЖНЕННЫЙ ИНТЕГРИРОВАННЫЙ КОРПУС**

Усложненный интегрированный корпус; его преимущество — минимальные трудозатраты

**OTG USB НА ПЕРЕДНЕЙ СТОРОНЕ**

Поддержка как режима ХОСТА (USB-устройства, например, память, сканер штрих-кодов, камера и т.д.), так и режима передачи программ

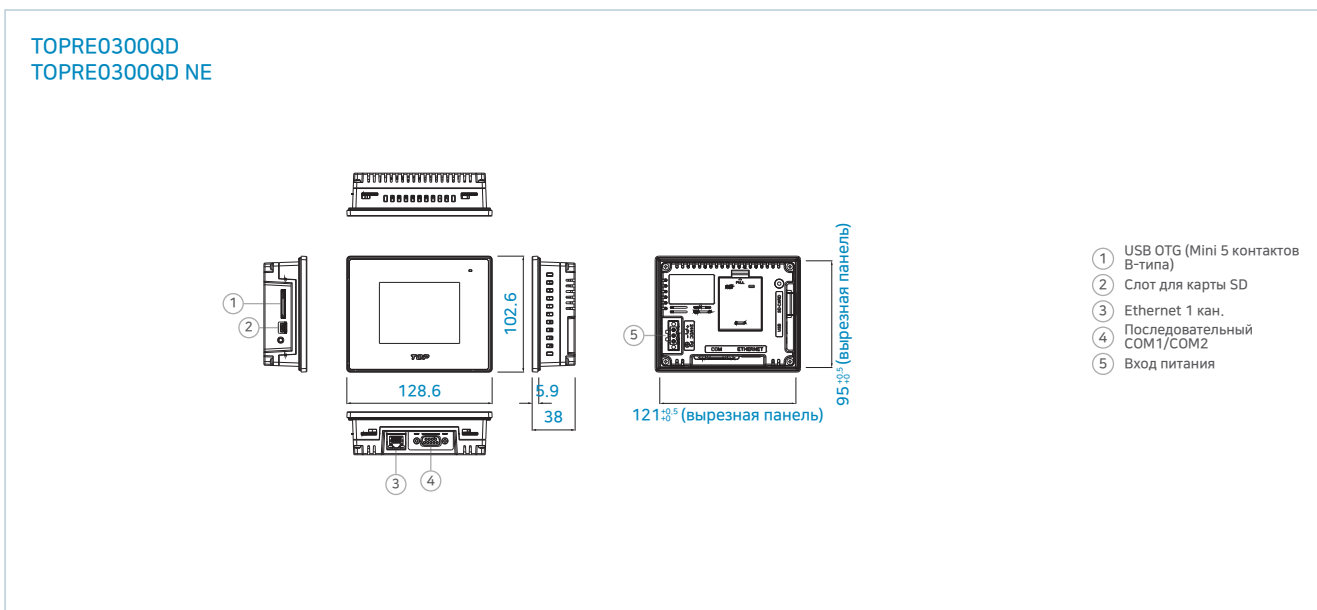
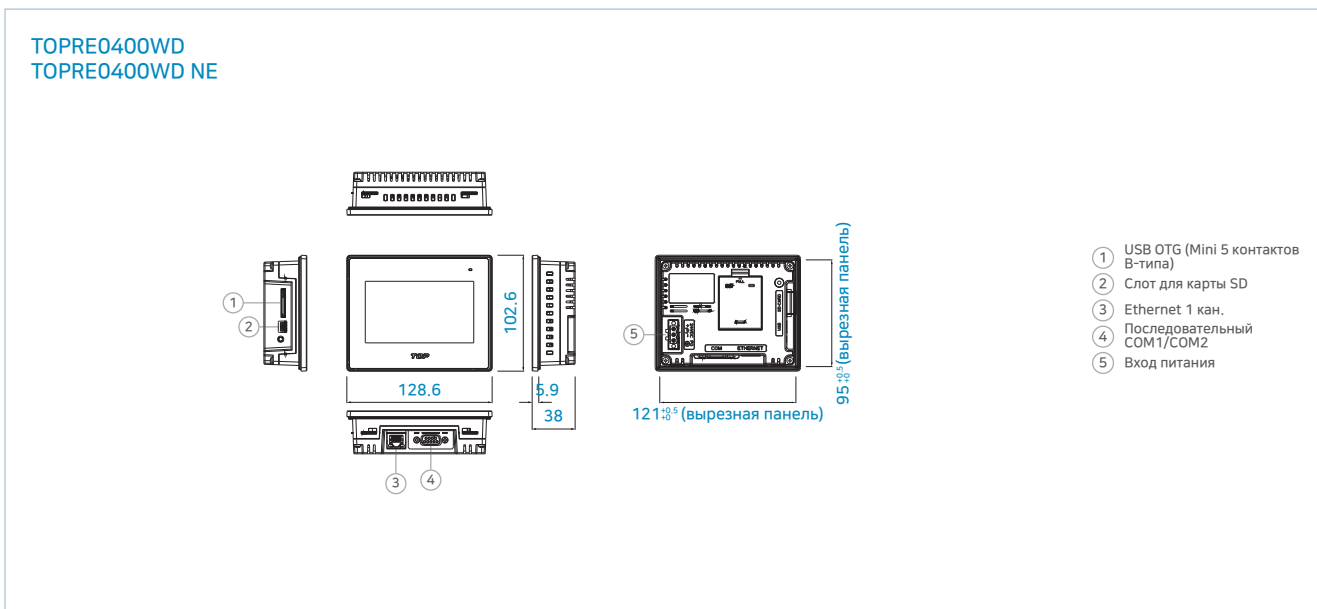
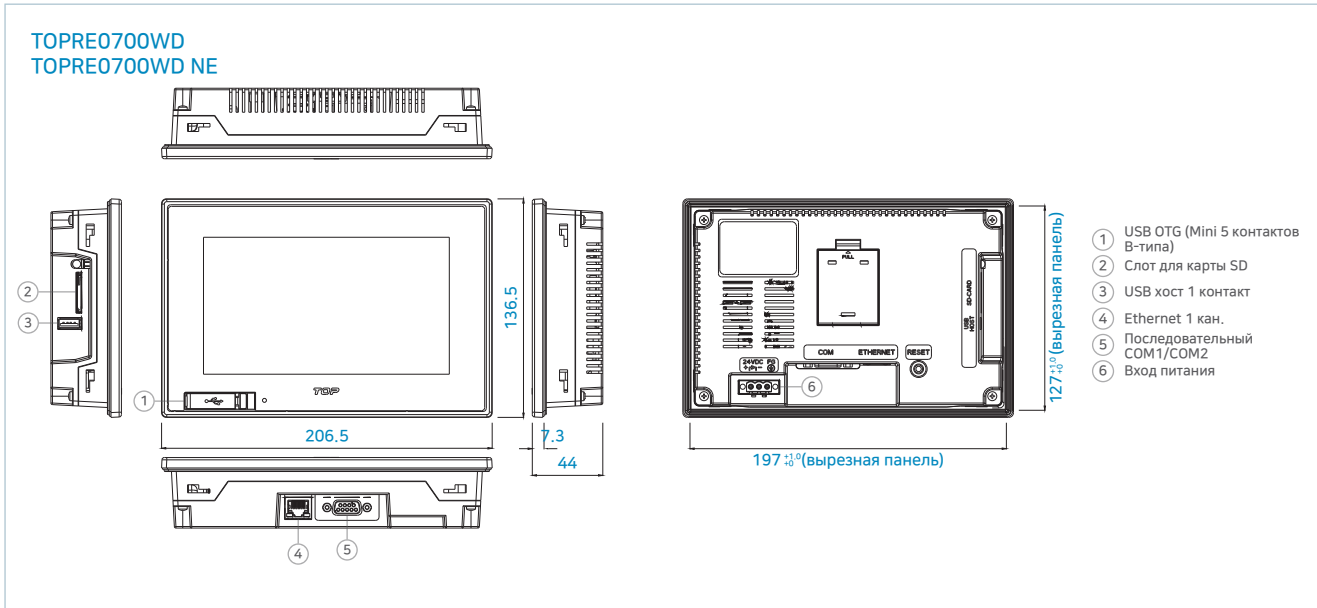
# СПЕЦИФИКАЦИИ TOPRE

\* Модели TOPRE0300QD/TOPRE0300QD NE готовятся к выпуску

Функционал		TOPRE0700WD TOPRE0700WD NE	TOPRE0400WD TOPRE0400WD NE	TOPRE0300QD TOPRE0300QD NE
Дисплей	Тип дисплея	Цветной 7" TFT	Цветной 4,3" TFT	Цветной 3,5" TFT
	Цвет		16 млн. цветов	
	Площадь дисплея (мм)	154x86	95,04x53,85	70,08x52,5
	Разрешение (точка)	800x480	480x272	320x240
	Уровень яркости		10 уровней (по ПО)	
	Тип подсветки		Светодиодная	
	Срок службы подсветки		50 тысяч часов	
Прикосновение	Тип сенсора		Аналоговая резистивная пленка	
	Разрешение (ячейка)	800x480	480x272	320x240
	Срок службы сенсора		1 миллион раз и более	
Интерфейс	Последовательный COM 1 (только RS-232C)	RS-232C, RS-422/485 асинхронный		
	Последовательный COM2 (только RS-422/485)	Бит данных: 7/8 бит, Стоповый бит: 1/2 бит, Бит четности: Никакой/нечетный/четный		
		Скорость передачи в бодах: 2400~115,2 кбит/с		
		Разъем: DSUB 9 контактов x 1		
	Ethernet	IEEE802.3i/IEEE802.3u, 10BASE-T/100BASE-TX		
		Разъем: RJ-45 x 1		
		Модель NE (Ethernet отсутствует): не поддерживает интерфейс Ethernet		
	USB HOST	Совместимый с USB 2.0 выход 5 В пост. тока/0,5 А		недоступно
		Поддержка: USB-накопитель, USB сканер штрих-кодов		
		Сканер (стандартный протокол клавиатуры)		
USB OTG		Совместимый с USB 2.0 выход 5 В пост. тока/0,5 А, макс. 5 м		
		Поддержка: USB-накопитель, USB сканер штрих-кодов (стандартный протокол клавиатуры)		
		Разъем: USB Mini-B (передний) x 1	Разъем: USB Mini-B (боковой) x 1	
	Карта SD	Слот для карты SD x 1, SDHC (МАКС. 32 ГБ)		
Принтер	Почти все принтеры с USB-интерфейсом, рулонный принтер (протокол EPSON) RS-232C			
Видеопамять	64 Мбайт			
Резервная память	512 кбайт: Системный буфер (10 K Word), включая Аварийные сигналы/Запись в журнал/Набор параметров			
Память и др.	Период резервного копирования	Постоянный		
	Часы реального времени	Встроенные		
	Светодиодный индикатор состояния	3 встроенных светодиода (питание, работа, связь)		
Питание	Входное напряжение	24 В пост. тока (20~28 В пост. тока)		
	Потребление энергии	15 Вт или менее		
	Кратковременное падение напряжения	24 В пост. тока на 10 мс		
	Сопротивление изоляции	500 В перем. тока, 10 МОм		
	Рабочая температура (° C)	-10 ~ +50		
	Температура хранения (° C)	-20 ~ +60		
Среда	Рабочая влажность (% отн. влажн.)	0 ~ 90(без росы)		
	Атмосфера	Отсутствие коррозионно-активного газа		
	Виброустойчивость	Амплитуда: 10 sF < 25 Гц (2G) X, Y, Z каждое направление (в течение 30 минут)		
	Помехоустойчивость	1000 В между пиками (ширина импульса 1 пс)		
	Разряд статического электричества	Разряд в соединении от EN61000-4-2: ±4 кВ		
	Выносливость к ударам	10G X, Y, Z каждое направление (3 раза)		
	Заземление	Класс 3 (1000 и ниже)		
	Классификация защиты	IP65 (спереди)		
	Сертификация	CE, KC, UL		
	Структура	Вырез панели (мм)	197 x 127	121 x 95
Наружные размеры (мм)		206.5 x 136.5 x 44	128.6 x 102.6 x 38	
Вес (кг)		0.62	0.28	
Система охлаждения		Естественная циркуляция воздуха		
Материал корпуса		Поликарбонат (устойчивый к пламени)		

# ЧЕРТЕЖ

\* Модель NE не поддерживает ETHERNET





Удобная беспроводная серия с эргономичной ручкой

Беспроводная серия TOPRH

ВСТРОЕННЫЙ HMI

УМНЫЙ HMI X



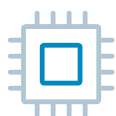
ИНТЕРФЕЙС

WIFI | USB ХОСТ 2 ПОРТА | USB OTG | КАРТА SD

СЕРТИФИКАЦИЯ



## ХАРАКТЕРИСТИКИ

**4-ЯДЕРНЫЙ ЦЕНТРАЛЬНЫЙ ПРОЦЕССОР**

Четырехъядерный процессор обеспечивает высокую скорость обработки

**ВЫСОКОПРОИЗВОДИТЕЛЬНЫЙ БЕСПРОВОДНОЙ ЧИП**

Беспроводное управление увеличивает дистанцию для контроля

**ЗАМОК С КЛЮЧОМ/3-ПОЗИЦИОННЫЙ ПЕРЕКЛЮЧАТЕЛЬ/ФУНКЦИОНАЛЬНЫЕ КЛАВИШИ/СЕНСОРНЫЙ КАРАНДАШ**

6 функциональных клавиш, в том числе светодиодное освещение и сенсорный карандаш для облегчения эксплуатации

**ФУНКЦИЯ «КОСНИСЬ И ПЕРЕТАСКИВАЙ»**

Функция “коснись и перетаскивай” доступна для того, чтобы сделать записку с картинкой или прокрутить вниз до появления меню

**ПОЛНОЦВЕТНАЯ МАТРИЦА**

Яркая и живая полноцветность, поддерживает библиотеку векторных изображений

**ЭРГОНОМИЧНАЯ И УЛУЧШЕННАЯ КОНСТРУКЦИЯ**

Надежный и удобный захват

**АМОРТИЗАТОР, ЗАЩИЩАЮЩИЙ ОТ УДАРОВ**

Прочный корпус и добавленный силиконовый амортизатор для большей безопасности использования.

**ПОДДЕРЖКА ВЫСОКОГО РАЗРЕШЕНИЯ**

Поддержка экрана высокого разрешения 1024x600

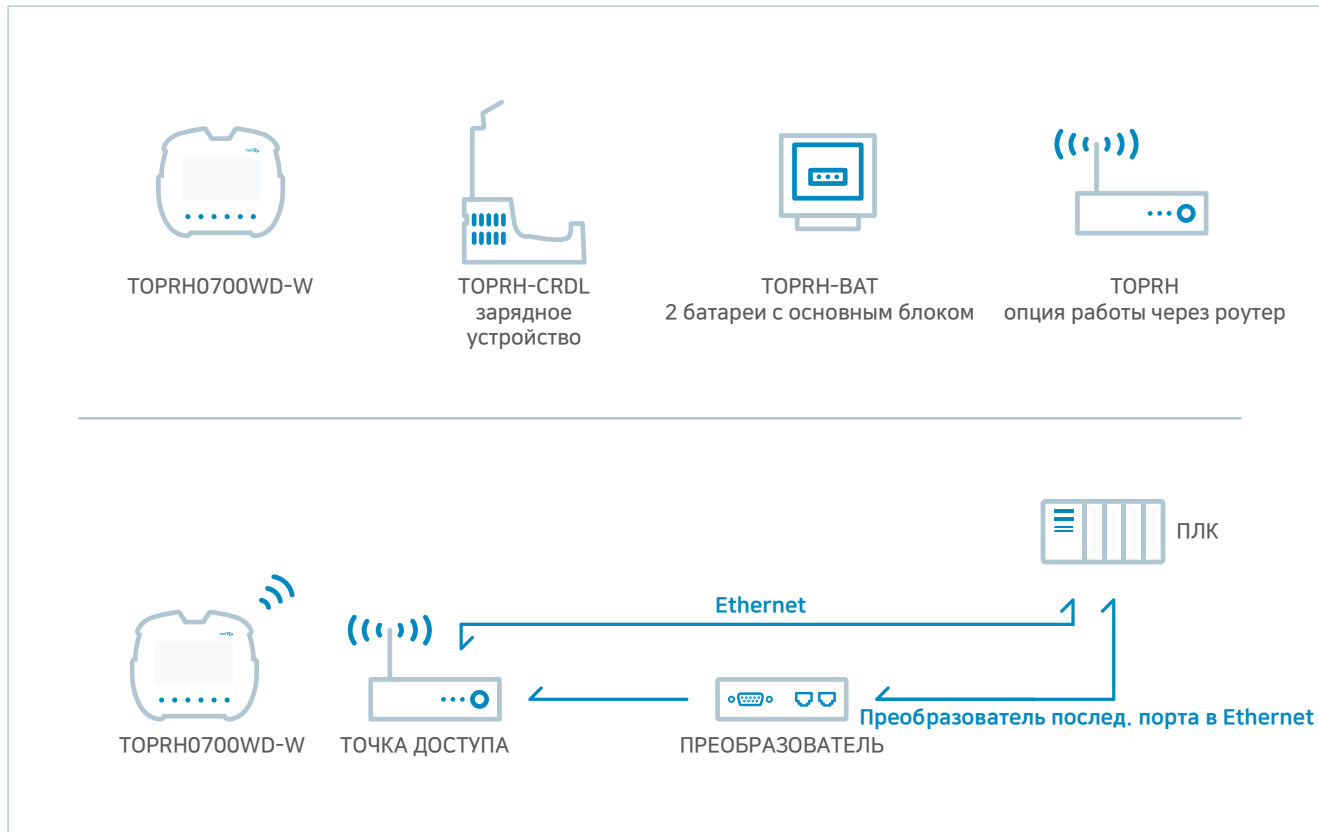


## ТЕХНИЧЕСКИЕ ДАННЫЕ БЕСПРОВОДНОЙ МОДЕЛИ TOPRH / ЗАРЯДНОГО УСТРОЙСТВА

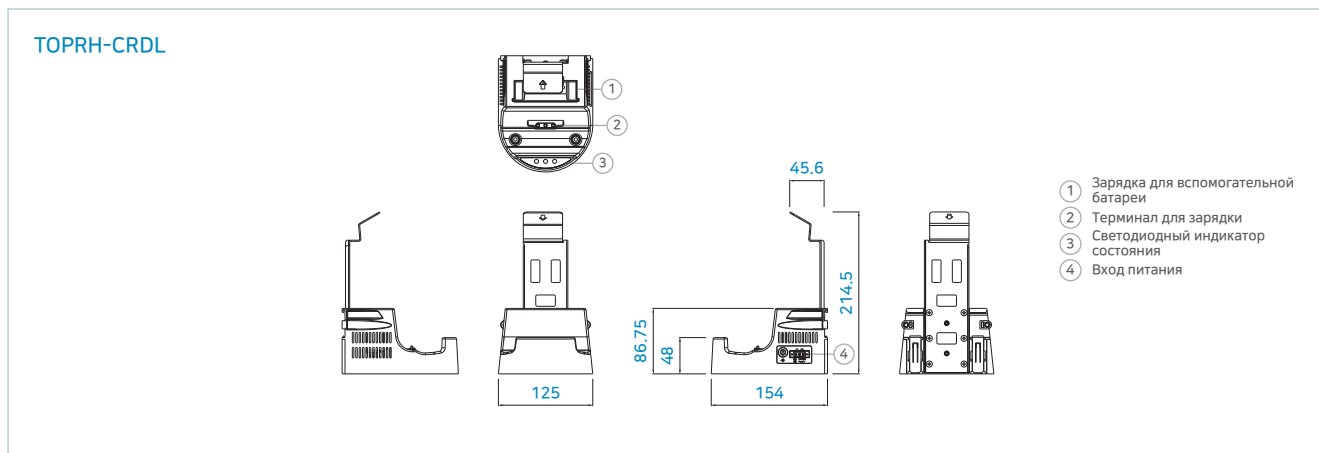
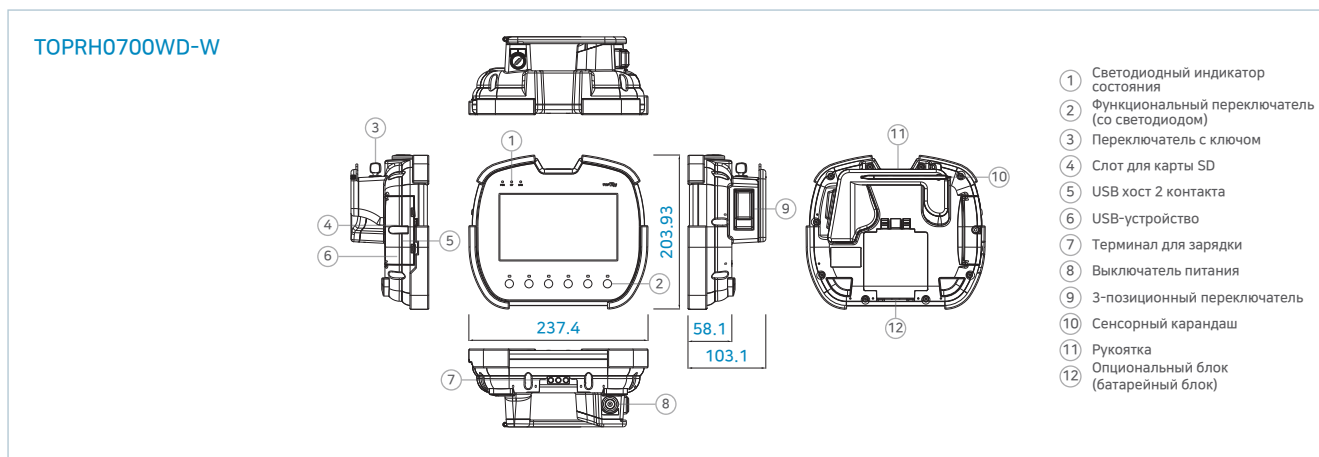
Функционал		TOPRH0700WD-W
Дисплей	Тип дисплея	Цветной 7" TFT
	Цвет	16 млн. цветов
	Размер дисплея (мм)	154.21x85.92
	Разрешение (точка)	1024x600
	Уровень яркости	3 уровней (по ПО)
Прикосновение	Тип подсветки	Светодиодная
	Срок службы подсветки	50 тысяч часов
	Тип сенсора	Аналоговая резистивная пленка
Прикосновение	Разрешение (ячейка)	1024x600
	Срок службы сенсора	1 миллион раз и более
Интерфейс	Беспроводная LAN	2,4 G: 2,4000 ГГц-2,4835 ГГц 5G: 5,150 ГГц - 5,725 ГГц Стандарт WLAN: IEEE802.11 / b/g/n Рабочий диапазон до 150 метров в открытом космосе Безопасность: WEP,TKIP,AES,WPA,WPA2
	USB хост	Совместимый с USB 2.0 выход 5 В пост. тока/0,5 А Поддержка: USB-накопитель, USB сканер штрих-кодов (стандартный протокол клавиатуры) Разъем: USB Тип A x 2
	USB OTG	Совместимый с USB 2.0 выход 5 В пост. тока/0,5 А, макс. 5 м Поддержка: USB-накопитель, USB сканер штрих-кодов (стандартный протокол клавиатуры) Разъем: USB Mini-B x 1
	Карта SD	Слот для карты SD x 1, SDHC (МАКС. 32 ГБ)
	Функциональная клавиша	6 позиций со светодиодом
Память и др.	Принтер	Почти все принтеры с интерфейсом USB
	Механические переключатели	Переключатель с ключом 1 А, 3-позиционный переключатель ВЫКЛ.-ВКЛ.-ВЫКЛ. (1 КАН.)
	Выключатель питания	Встроенный переключатель вкл.-выкл. питания с двойным нажатием
	Видеопамять	128 МБайт
	Резервная память	512 кБайт: Системный буфер (10 K Word), включая Аварийные сигналы/Запись в журнал/Набор параметров
Батарея	Период резервного копирования	Постоянный
	Часы реального времени	Встроенные
	Индикатор состояния	3 встроенных светодиода (питание, работа, связь)
	Перезаряжаемый и извлекаемый батарейный блок	2S-2P Li-ion 4 ячейки 7,2 В пост. тока 6700 мАч Время зарядки 3 часа (без включения) Время работы: 6 часов с беспроводной связью
	Питание	20 Вт или менее (в батарейном блоке)
Среда	Рабочая температура (° C)	+10 ~ +45
	Температура хранения (° C)	-20 ~ +60
	Рабочая влажность (% отн. влажн.)	0 ~ 90(без росы)
	Атмосфера	Отсутствие коррозионно-активного газа
	Виброустойчивость	Амплитуда: 10 ≤ F < 25 Гц (2G) X, Y, Z каждое направление (в течение 30 минут)
Структура	Разряд статического электричества	Разряд в соединении от EN61000-4-2: ±4 кВ
	Выносливость к ударам	10G X, Y, Z каждое направление (3 раза)
	Классификация защиты	IP65
	Сертификация	CE, KC, UL
	Внешние габариты (мм)	237x205x103
Структура	Вес (кг)	1,32 (с батарейным блоком)
	Система охлаждения	Естественная циркуляция воздуха
	Материал корпуса	Поликарбонат (устойчивый к пламени)

Функционал		TOPRH-CRDL
Питание	Входное напряжение	24 В пост. тока (18~26 В пост. тока)
	Выходное напряжение	8,4 В пост. тока, 5,7 А
	Потребление энергии	80 Вт или менее (с основным корпусом + доп. батарейный блок)
	Кратковременное падение напряжения	24 В пост. тока на 10 мс
	Сопrotивление изоляции	500 В пост. тока, 10MOM
Среда	Индикатор состояния	3 встроенных светодиода (основной батарейный блок, питание, вспомогательный батарейный блок)
	Рабочая температура (° C)	-10 ~ +50
	Температура хранения (° C)	-20 ~ +60
	Рабочая влажность (% отн. влажн.)	0 ~ 90(без росы)
	Атмосфера	Отсутствие коррозионно-активного газа
Структура	Виброустойчивость	Амплитуда: 10 ≤ F < 25 Гц (2G) X, Y, Z каждое направление (в течение 30 минут)
	Помехоустойчивость	1000 В между пиками (ширина импульса 1 пс)
	Разряд статического электричества	Разряд в соединении от EN61000-4-2: ±4 кВ
	Выносливость к ударам	10G X, Y, Z каждое направление (3 раза)
	Заземление	Класс 3 (1000 и ниже)
Структура	Сертификация	CE, KC
	Внешние габариты (мм)	214.5x125x154
	Вес (кг)	0.6
	Система охлаждения	Естественная циркуляция воздуха
Материал корпуса	Поликарбонат (стойкий к пламени)	

## СОСТАВ ИЗДЕЛИЯ



## ЧЕРТЕЖ





Удобная проводная серия с эргономичной ручкой

Проводная серия TOPRH

ВСТРОЕННЫЙ HMI

УМНЫЙ HMI X



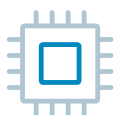
ИНТЕРФЕЙС

2 ПОСЛЕДОВАТЕЛЬНЫХ ПОРТА | 1 КАНАЛ ETHERNET | USB ХОСТ 2 ПОРТА | USB OTG | КАРТА SD

СЕРТИФИКАЦИЯ



## ХАРАКТЕРИСТИКИ

**4-ЯДЕРНЫЙ ЦЕНТРАЛЬНЫЙ ПРОЦЕССОР**

Четырехъядерный процессор обеспечивает высокую скорость обработки

**ЭРГОНОМИЧНАЯ И УЛУЧШЕННАЯ КОНСТРУКЦИЯ**

Надежный и удобный захват

**ФУНКЦИОНАЛЬНАЯ КЛАВИША, СЕНСОРНЫЙ КАРАНДАШ**

6 функциональных клавиш, в том числе светодиодное освещение и сенсорный карандаш для облегчения эксплуатации

**ФУНКЦИЯ «КОСНИСЬ И ПЕРЕТАСКИВАЙ»**

Функция "коснись и перетаскивай" доступна для того, чтобы сделать записку с картинкой или прокрутить вниз до появления меню

**ПОЛНОЦВЕТНАЯ МАТРИЦА**

Яркая и живая полноцветность, поддерживает библиотеку векторных изображений

**ЗАМОК С КЛЮЧОМ/АВАРИЙНЫЙ ВЫКЛЮЧАТЕЛЬ/3-ПОЗИЦИОННЫЙ ПЕРЕКЛЮЧАТЕЛЬ**

Безопасное использование с замком на ключе/Аварийный выключатель / 3-позиционный переключатель

**АМОРТИЗАТОР, ЗАЩИЩАЮЩИЙ ОТ УДАРОВ**

Прочный корпус и добавленный силиконовый амортизатор для большей безопасности использования.

**ПОДДЕРЖКА ВЫСОКОГО РАЗРЕШЕНИЯ**

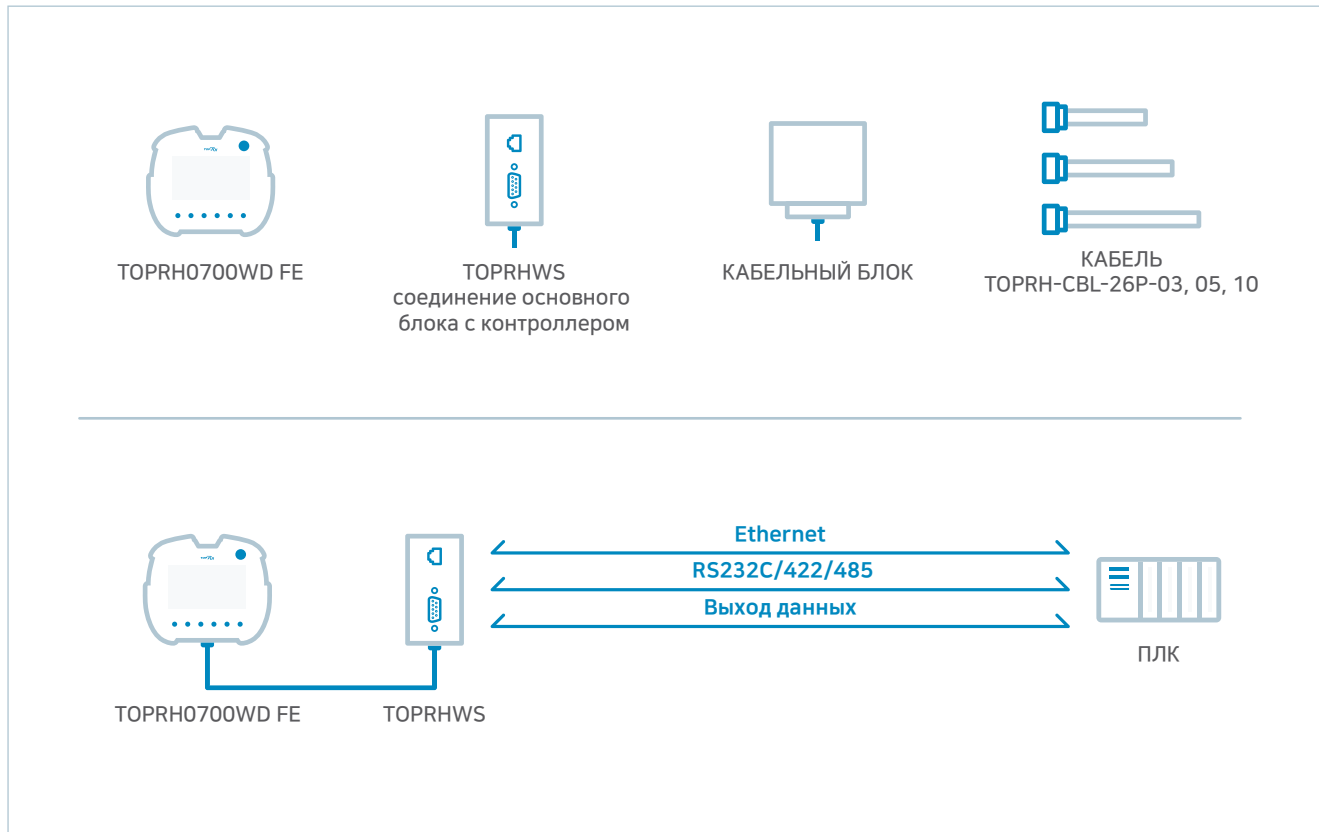
Поддержка экрана высокого разрешения 1024x600

## ТЕХНИЧЕСКИЕ ДАННЫЕ ПРОВОДНОГО TOPRH / TOPRHWS

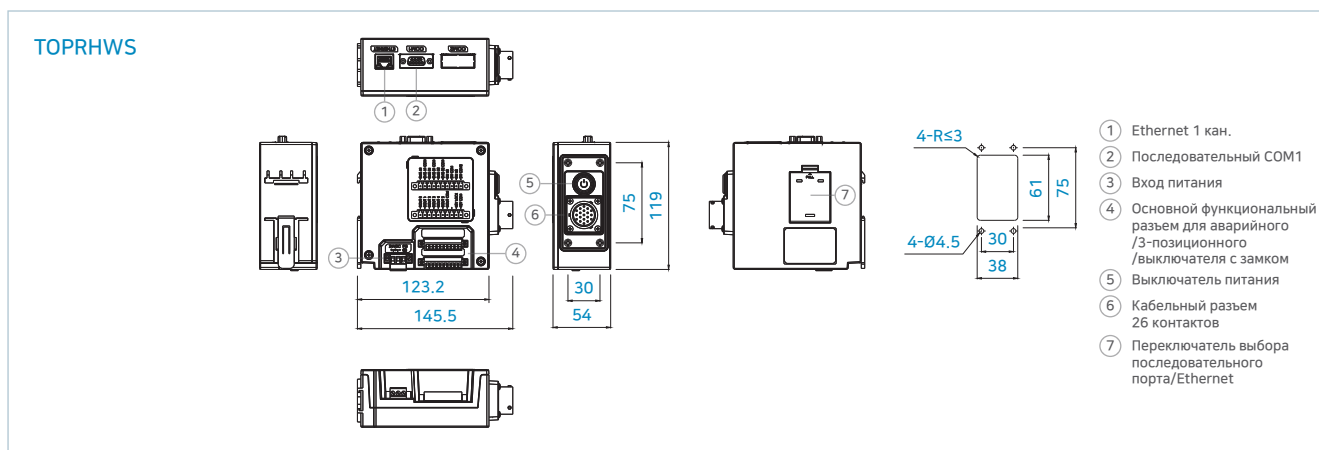
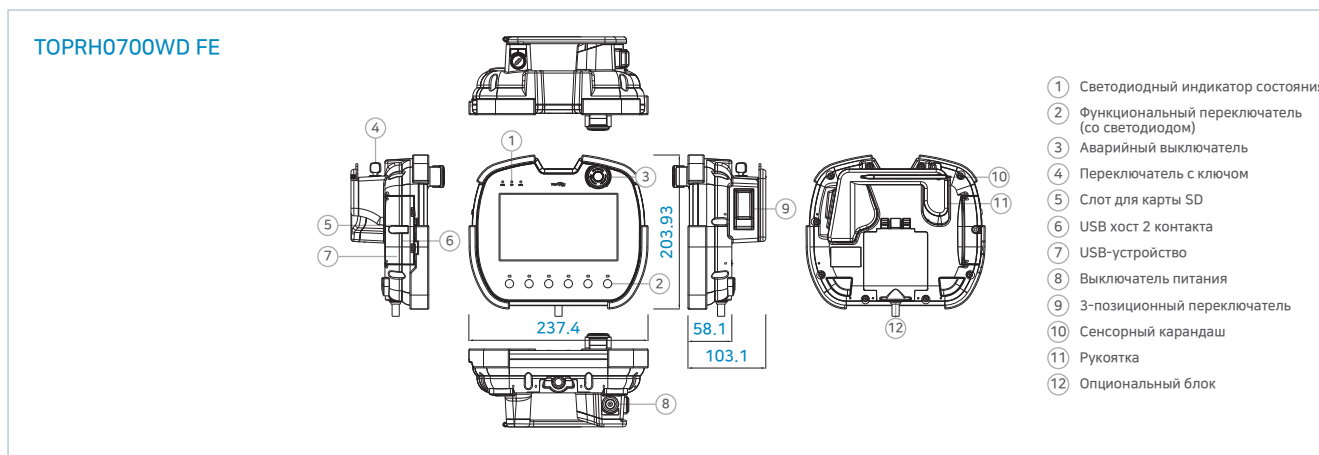
Функционал		TOPRH0700WD FE
Дисплей	Тип дисплея	Цветной 7" TFT
	Цвет	16 млн. цветов
	Размер дисплея (мм)	154.21x85.92
	Разрешение (точка)	1024x600
	Уровень яркости	3 уровней (по ПО)
	Тип подсветки	Светодиодная
Прикосновение	Срок экс подсветки	50 тысяч часов
	Тип сенсора	Аналоговая резистивная пленка
	Разрешение (ячейка)	1024x600
	Срок службы сенсора	1 миллион раз и более
	Последовательный COM1	RS-232C, RS-422/485 асинхронный Бит данных: 7/8 бит, Стоповый бит: 1/2 бит, Бит четности: Никакой/нечетный/четный, Скорость передачи в бодах: 2400-115,2 кбит/с
	Последовательный COM2	RS-232C, RS-422/485 асинхронный Бит данных: 7/8 бит, Стоповый бит: 1/2 бит, Бит четности: Никакой/нечетный/четный, Скорость передачи в бодах: 2400-115,2 кбит/с
Интерфейс	Ethernet	IEEE802.3i/IEEE802.3u, 10BASE-T/100BASE-TX
	USB хост	Совместимый с USB 2.0 выход 5 В пост. тока/0,5 А Поддержка: USB-накопитель, USB сканер штрих-кодов (стандартный протокол клавиатуры) Разъем: USB Тип А x 2
	USB OTG	Совместимый с USB 2.0 выход 5 В пост. тока/0,5 А, макс. 5 м Поддержка: USB-накопитель, USB сканер штрих-кодов (стандартный протокол клавиатуры) Разъем: USB Mini-B x 1
	Карта SD	Слот для карты SD x 1, SDHC (МАКС. 32 Гб)
	Функциональная клавиша	6 позиций со светодиодом
	Принтер	Почти все принтеры с USB-интерфейсом, рулонный принтер (протокол EPSON) RS-232C
	Механические переключатели	Аварийный выключатель 1А-2В, Переключатель с ключом 1 А, 3-позиционный переключатель Выкл.-Вкл.-Выкл. (2 КАН.)
Память и др.	Выключатель питания	Встроенный переключатель вкл.-выкл. питания с двойным нажатием
	Видеопамять	128 МБайт
	Резервная память	512 кБайт: Системный буфер (10 К Word), включая Аварийные сигналы/Запись в журнал/Набор параметров
	Период резервного копирования	Постоянный
	Часы реального времени	Встроенные
	Светодиодный индикатор состояния	3 светодиода (питание, работа, связь) Встроенная
Питание	Потребление	20 Вт или менее
	Кратковременное падение напряжения	24 В пост. тока на 10 мс
	Сопротивление изоляции	500 В пост. тока, 10МОм
	Рабочая температура (° C)	-10 ~ +45
	Температура хранения (° C)	-20 ~ +60
	Рабочая влажность (% отн. влажн.)	0 ~ 90(без росы)
Среда	Атмосфера	Отсутствие коррозионно-активного газа
	Виброустойчивость	Амплитуда: 10 ≤ F < 25 Гц (2G) X, Y, Z каждое направление (в течение 30 минут)
	Помехоустойчивость	1000 В между пиками (ширина импульса 1 пс)
	Разряд статического электричества	Разряд в соединении от EN61000-4-2: ±4 кВ
	Выносливость к ударам	10G X, Y, Z каждое направление (3 раза)
	Заземление	Класс 3 (100 Ом или менее)
	Классификация защиты	IP65
Структура	Сертификация	CE, KC, UL
	Внешние габариты (мм)	237x205x103
	Вес (кг)	1,1 (без батарейного блока)
	Система охлаждения	Естественная циркуляция воздуха
	Материал корпуса	Поликарбонат (стойкий к пламени)

Функционал		TOPRHWS
Интерфейс	Последовательный COM 1	RS-232C, RS-422/485 Асинхронный Бит данных: 7/8 бит, Стоповый бит: 1/2 бит, Бит четности: Никакой/нечетный/четный Скорость передачи в бодах: 2400-115,2 кбит/с Разъем: DSUB 9 контактов x 1
	Ethernet	IEEE802.3i/IEEE802.3u, 10BASE-T/100BASE-TX, Разъем: RJ-45 x 1
	Выключатель питания	Встроенный переключатель вкл.-выкл. питания с двойным нажатием
	Разъем 26 контактов	Соединение с TOPRH, SRC6A21-26P
Питание	Функциональный разъем	Аварийный выключатель 1А-2В, Переключатель с ключом 1 А, 3-позиционный переключатель Выкл.-Вкл.-Выкл. (2 КАН.), Выход данных (6 КАН.)
	Входное напряжение	24 В пост. тока (20~28 В пост. тока)
	Потребление энергии	20 Вт или менее
	Кратковременное падение напряжения	24 В пост. тока на 10 мс
	Сопротивление изоляции	500 В пост. тока, 10 МОм
	Рабочая температура (° C)	-10 ~ +50
Среда	Температура хранения (° C)	-20 ~ +60
	Рабочая влажность (% отн. влажн.)	0 ~ 90(без росы)
	Атмосфера	Отсутствие коррозионно-активного газа
	Виброустойчивость	Амплитуда: 10 ≤ F < 25 Гц (2G) X, Y, Z каждое направление (в течение 30 минут)
	Помехоустойчивость	1000 В между пиками (ширина импульса 1 пс)
	Разряд статического электричества	Разряд в соединении от EN61000-4-2: ±4 кВ
Структура	Выносливость к ударам	10G X, Y, Z каждое направление (3 раза)
	Заземление	Класс 3 (100 Ом или менее)
	Внешние габариты (мм)	145x119x54
	Вес (кг)	0,3
	Система охлаждения	Естественная циркуляция воздуха
Материал корпуса	Поликарбонат (стойкий к пламени)	

## СОСТАВ ИЗДЕЛИЯ



## ЧЕРТЕЖ



## Представление дистрибьюторов

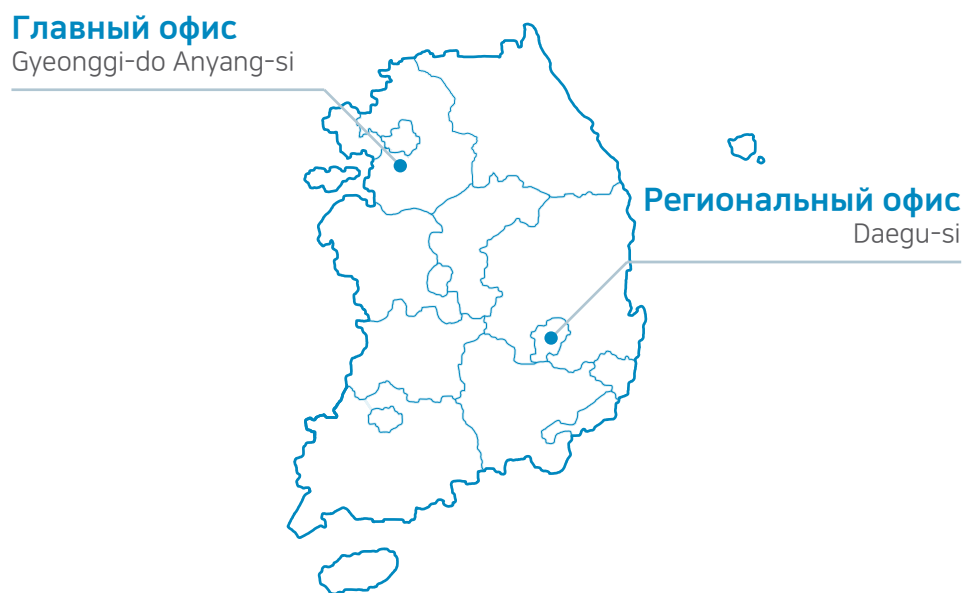
Компания, специализирующаяся на HMI

### Более 20 дистрибьюторов по всему миру



Россия, Китай, Япония, Сингапур, Индия, Турция, Вьетнам, Израиль, Малайзия, Таиланд, Греция, Франция, Иран, Иордания и т.д.

### Более 36 дистрибьюторов в своей стране



Сеул, Кёнгидо, Тэджон, Тэгү, Кванджу, Ульсан, Чханвон, Пусан и др.

## Гарантии клиентам

Компания, специализирующаяся на HMI

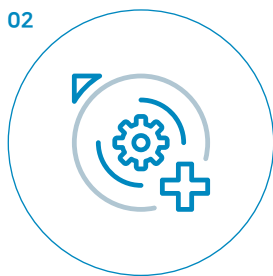
### ГАРАНТИИ



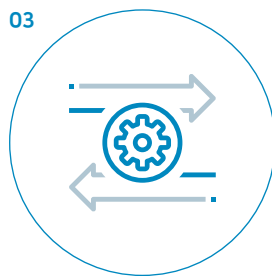
01



02



03



#### ГАРАНТИЯ 1

##### Взаимодействие с клиентом

Интересы клиента  
первичны для нас всегда

#### ГАРАНТИЯ 2

##### Постоянный рост

Непрерывно развиваем  
и совершенствуем надежность  
и производительность

#### ГАРАНТИЯ 3

##### Инновационные изменения

Стремимся быть лидером  
отрасли интеллектуальной  
автоматизации

С мыслями об **успехе** наших клиентов, M2I открыто к **взаимодействию** и созданию продукции **идеального качества**.

Без страха перед будущим M2I ведет **исследования и разработки**.

**Мы — M2I, компания,  
специализирующаяся на HMI**